

Inox Care Stützklappgriff vario,
mit Bodenstütze

Artikelnummer: 2050450009

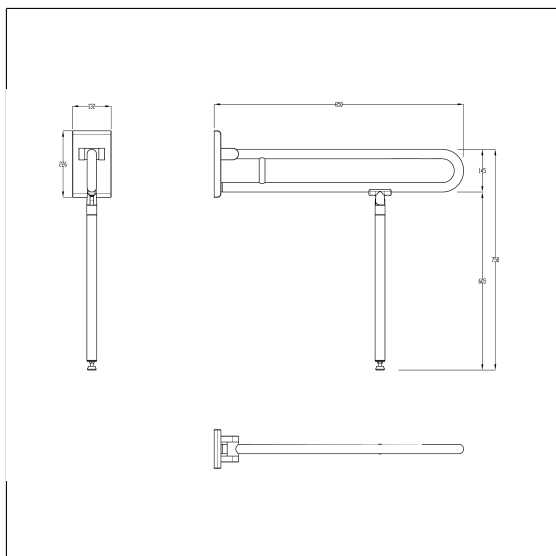
Produktbild



Technische Daten

| | |
|------------------|------------------------------------------------|
| Produktgruppe | 5500 |
| Produkt | Stützklappgriff, mit Bodenstütze |
| System | vario, mit Grundplatte |
| Länge | 850 mm |
| Befestigungshöhe | 750 mm |
| Durchmesser | 32 mm |
| Material | Edelstahl, Werkstoff Nr. 1.4301 (A2, AISI 304) |
| Oberfläche | fein matt |
| Farbe | Edelstahl (009) |
| Ausrichtung | links und rechts |
| Belastbarkeit | max. 125 kg |

Technische Zeichnung



Produktbeschreibung

- Inox Care als robuster und zeitloser Klassiker mit bakteriostatischen Eigenschaften
- mit einstellbarer Bremse
- mit robuster und wartungsfreier Gleitlagertechnik
- Bodenstütze mit rutschhemmendem Bodenpuffer
- einfache Montage oder Demontage durch Einhängen in die Grundplatte
- die Bodenstütze dient als Unterstützung bei unzureichender Wandbeschaffenheit, dadurch können die resultierenden Kräfte auf die Wandbefestigung reduziert werden
- verdeckte Verschraubung
- bei Leichtbauwänden wird eine Hinterfütterung aus mind. 20 mm dickem mehrschichtverleimtem Holz benötigt
- nachrüstbar mit Papierrollenhalter 2050300
- nachrüstbar mit Funksender 0449010
- TÜV PRODUKT SERVICE zertifiziert
- CE-zertifiziert
- erfüllt die Anforderungen nach DIN 18040 und ÖNORM B 1600
- das Montageset ist nach den baulichen Gegebenheiten festzulegen und separat zu bestellen



Vario



009