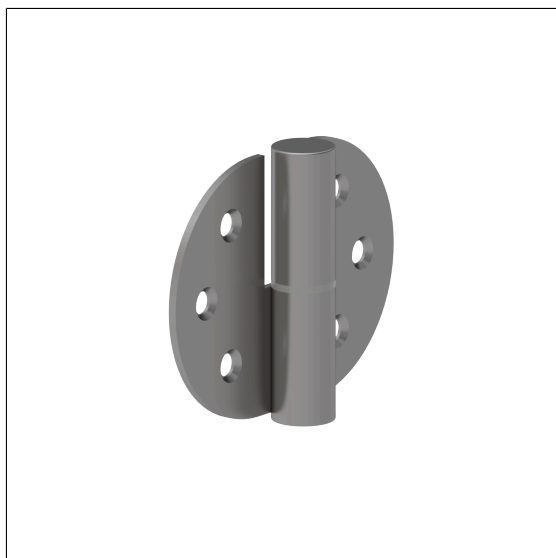


Inox Paumelles

Numéro d'article: 2290200009

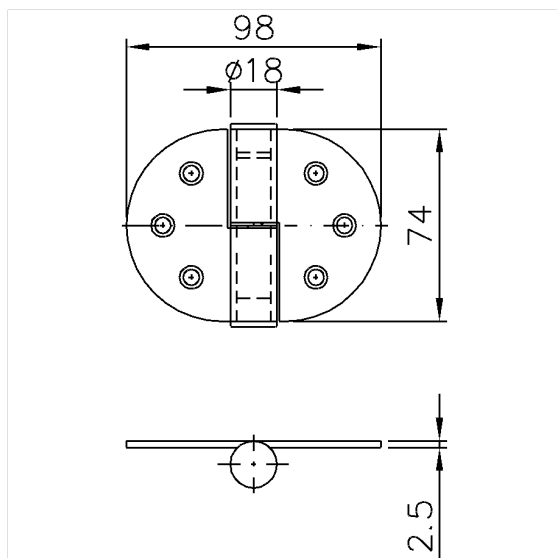
Image du produit



Spécifications techniques

Groupe de produits	6600
Produit	Paumelles
Désignation abrégée	NT.TB 78
Version	DIN gauche
Longueur	100 mm
Largeur	20 mm
Hauteur	75 mm
Matériau	inox, qualité n° 1.4401 (A4-AISI 316)
Surface	finition mate
Couleur	Inox (009)

Dessin technique



Description produit

- Solutions de cloisons design pour portes et cloisons en panneaux HPL
- gauche ou droite avec auto-collant au verso
- vissage visible, peut être dissimulé avec le cache 2290190
- Paumelles à ressort: Recommandation de montage: 2 paumelles pour portes jusqu'à 40 kg 3 paumelles pour portes jusqu'à 60 kg
- Livré sans matériel de fixation



009