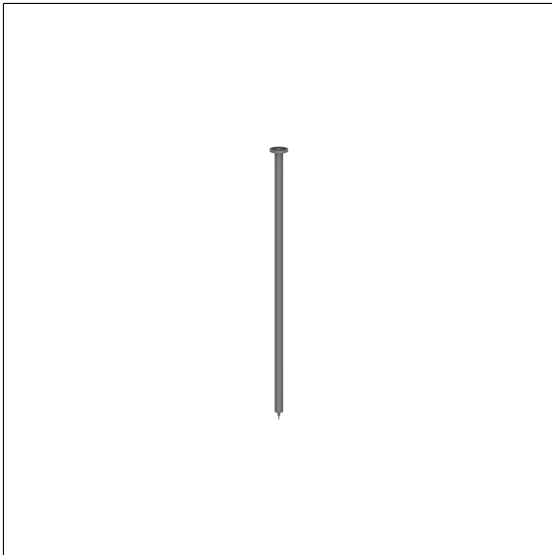


Nylon Care 400 Deckenabhängung

Artikelnummer: 0781140018

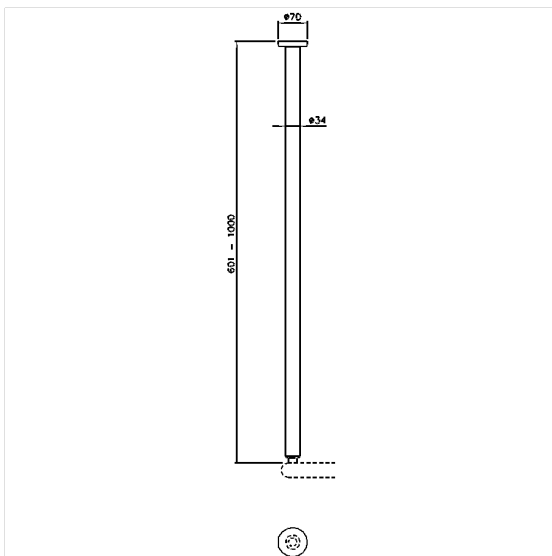
Produktbild



Technische Daten

| | |
|---------------|-------------------------------|
| Produktgruppe | 1500 |
| Produkt | Deckenabhängung |
| Länge | 601 - 1000 mm |
| Material | Polyamid |
| Oberfläche | hochglänzend |
| Durchmesser | 34 mm |
| Farbe | lieferbar in den Nylon Farben |

Technische Zeichnung



Produktbeschreibung

- Nylon Care als bewährte Produktfamilie mit hoher Variantenvielfalt durch drei Serien für verschiedenste Anforderungen
- für Nylon Care 400 Duschvorhangstangen
- auf Maß kürzbar
- zur Befestigung am Anschlussgewinde der Duschvorhangstange
- mit Kunststoffrosette \varnothing 70 mm für verdeckte Verschraubung und glasfaserverstärktem Kunststoffunterteil
- bei Leichtbauwänden wird eine Hinterfütterung aus mind. 20 mm dickem mehrschichtverleimtem Holz benötigt
- erweiterbar mit Deckenabhängung für Zwischendecke 0300348 / 0300349
- Lieferung mit Edelstahl Torx-Schrauben \varnothing 6 x 70 mm und Dübeln

