

Nylon Care Abfallbehälter

Bestellnummer: 0300480019

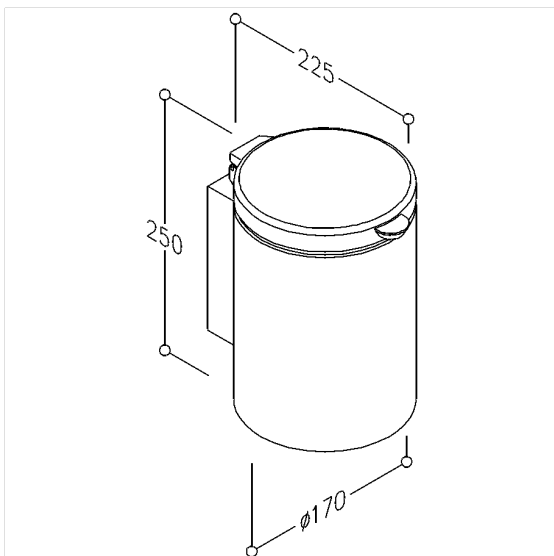
### Produktbild



### Technische Daten

Produktgruppe	0700
Produkt	Abfallbehälter
Länge	170 mm
Breite	225 mm
Höhe	250 mm
Fassungsvermögen	3 l
Material	Edelstahl, Werkstoff Nr. 1.4301 (A2, AISI 304)
Oberfläche	kratzfester Pulverbeschichtung mit antibakteriellem Schutz
Farbe	Weiß (019)

### Technische Zeichnung



### Produktbeschreibung

- Nylon Care als bewährte Produktfamilie mit hoher Variantenvielfalt durch drei Serien für verschiedenste Anforderungen
- herausnehmbarer Inneneimer aus Kunststoff
- verdeckte Verschraubung
- zur Wandmontage
- Lieferung mit Montagematerial



019