

Care Solutions · Cavere Care Chrome

Cavere Care Chrome Opklapbare muursteen,
zonder montageplaat

Artikelnummer: 9447153395

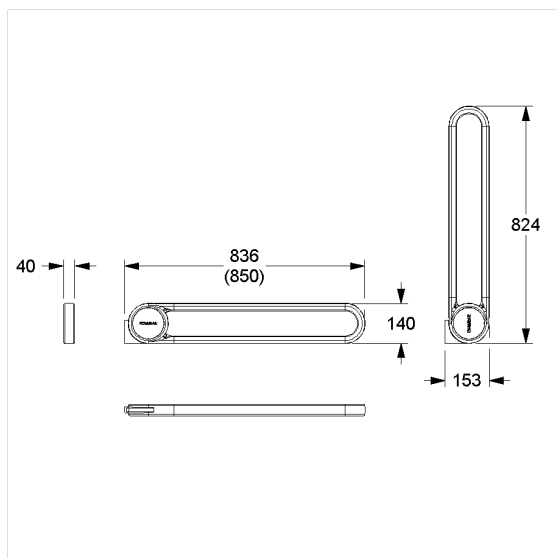
Product afbeelding



Technische specificatie

Productgroep	7000
Product	Opklapbare muursteen, zonder montageplaat
Lengte	850 mm
Materiaal	aluminium
Oppervlak	Greep profiel in chroom
Kleur	verkrijgbaar in Chrome Wit (392) en in Chrome Antraciet-metallic (095)
Versie	links en rechts
Belasting	max. 100 kg

Technische tekening



Productbeschrijving

- Cavere Care is een bekronde serie met een uitstekend ontwerp voor alle toepassingen
- ergonomisch door trigonometrische greep
- met instelbare rem
- met robuuste en onderhoudsvrije scharnier
- voor de bevestiging aan de montageplaat van de rugleuning
- verborgen fixatie
- bij lichte wanden is een vulling van ten minste 20 mm dik meervoudig verlijmt hout nodig
- kan achteraf worden uitgerust met Cavere Care Toiletpapierhouder 7449110
- TÜV produktcontrole certificaat
- geproduceerd in overeenstemming met Verordening (EU) 2017/745 betreffende medische hulpmiddelen
- CE gecertificeerd
- voldoet aan DIN 18040 en ÖNORM B1600
- levering met drie schroeven voor bevestiging aan de rugleuning



392 395