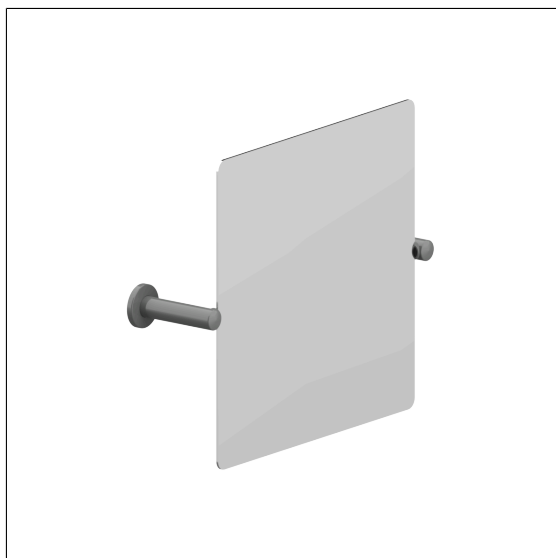


## Care Solutions · Nylon Care 300

Nylon Care 300 Kantelbare spiegel

Artikelnummer: 0300661018

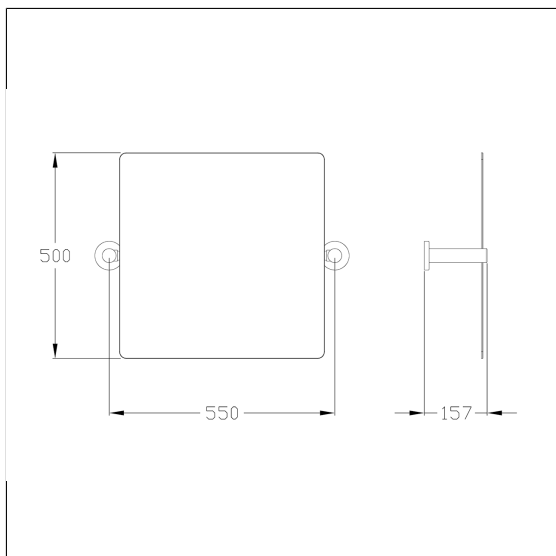
### Product afbeelding



### Technische specificatie

Productgroep	0700
Product	Kantelbare spiegel
Lengte	620 mm
Breedte	153 mm
Hoogte	500 mm
Glasdikte	4 mm
Materiaal	Polyamide, spiegel uit kristal glas
Oppervlak	Hoogglans
Kleur	verkrijgbaar in de Nylon kleuren

### Technische tekening



### Productbeschrijving

- Nylon Care als beproefde productfamilie met een breed scala aan varianten via drie series voor de meest uiteenlopende eisen
- Spiegel 500 x 500 mm, met gepolijste randen en afgeronde vormen, bevestigd op een stalen basisplaat
- helling tot 25° traploos instelbaar
- instelling van de verstelkracht mogelijk
- met kunststof rozet Ø 70 mm voor verborgen bevestiging
- kan achteraf worden uitgerust met Care Lampen 0300669 en 0300666
- kan achteraf worden uitgerust met Nylon Care Bedieningshendel 0300665, optionele met permanente bescherming tegen bacteriën 4300665
- levering met edelstaal torxschroeven Ø 6 x 60 mm en pluggen

