

Care Solutions

Nylon Care Platine de fixation vario,
avec cache aveugle

Numéro d'article: 3501200067

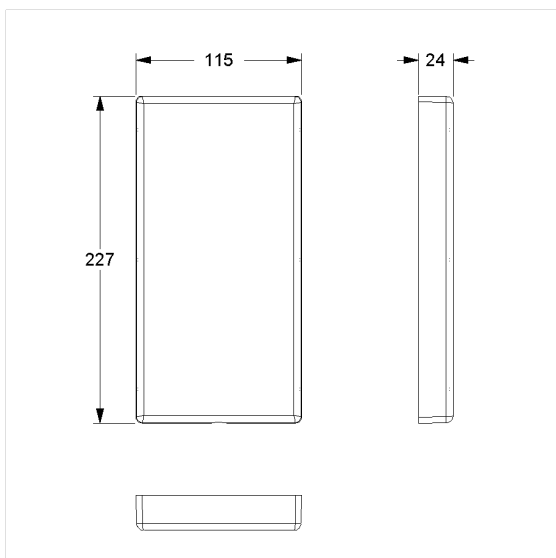
Image du produit



Spécifications techniques

Groupe de produits	3800
Produit	Platine de fixation, avec cache aveugle
Longueur	227 mm
Largeur	115 mm
Hauteur	24 mm
Matériau	polyamide, plaque de fixation en inox
Surface	haute brillance
Couleur	livrable en coloris Nylon

Dessin technique



Description produit

- Nylon Care en tant que famille de produits éprouvée avec une grande diversité de variantes grâce à trois séries répondant aux exigences les plus diverses
- plaque de base cachée par un cache
- Préparation pour un remplacement ultérieur facile du cache par des poignées de soutien vario, des poignées de soutien murales vario et des sièges rabattables vario
- ne convient pas aux poignées d'appui rabattables avec bouton-poussoir électrique vario, raccordement caché avec plaque de montage
- Le matériel de fixation doit être défini sur le chantier et adapté selon la configuration et la nature de la cloison



Vario

