

Care Solutions · Nylon Care Accessories

Nylon Care Duschablage,
über Eck

Artikelnummer: 0925330019

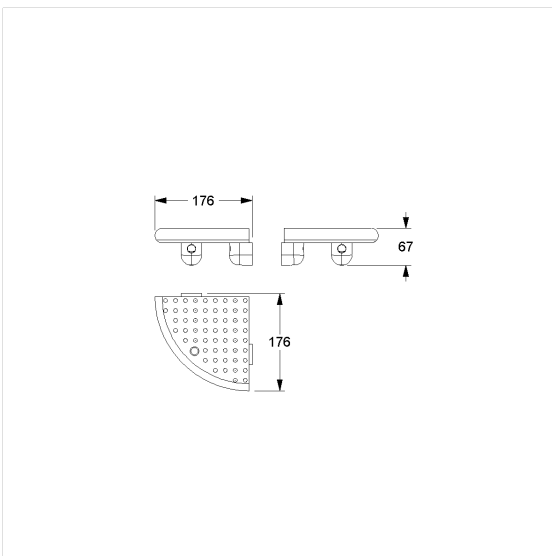
Produktbild



Technische Daten

| | |
|---------------|-------------------------------|
| Produktgruppe | 0200 |
| Produkt | Duschablage, über Eck |
| Länge | 175 mm |
| Breite | 175 mm |
| Höhe | 63 mm |
| Material | Polyamid |
| Oberfläche | hochglänzend |
| Farbe | lieferbar in den Nylon Farben |

Technische Zeichnung



Produktbeschreibung

- Nylon Care als bewährte Produktfamilie mit hoher Variantenvielfalt durch drei Serien für verschiedenste Anforderungen
- Ablagefläche mit rückseitigem Wasserablauf und zusätzlichem Ablaufloch
- zur Reinigung abnehmbar
- Ablagefläche mit rückseitigem Wasserablauf und zusätzlichem Ablaufloch
- zur Wandmontage
- Lieferung mit Montagematerial

