

Care Solutions · Cavere Care Accessories

Cavere Care Gehhilfenhalter

Artikelnummer: 7500410095

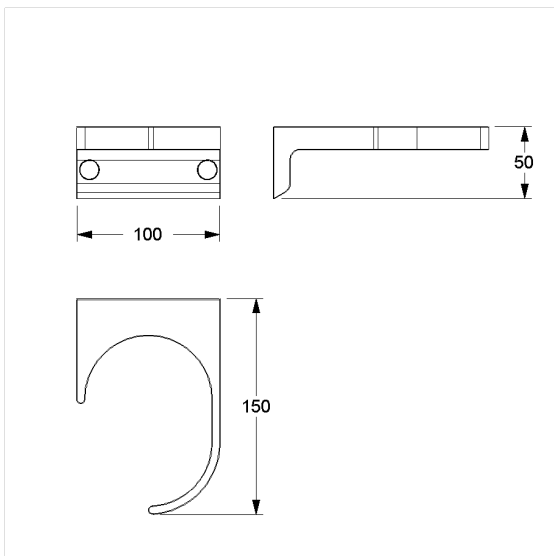
Produktbild



Technische Daten

Produktgruppe	7010
Produkt	Gehhilfenhalter
Länge	100 mm
Breite	150 mm
Höhe	50 mm
Material	Aluminium
Oberfläche	kratzfeste Pulverbeschichtung mit antibakteriellem Schutz (ausgenommen 091 Carbonschwarz)
Farbe	lieferbar in den Cavere Farben

Technische Zeichnung



Produktbeschreibung

- Cavere Care als prämierte Produktfamilie mit ausgezeichnetem Design für alle Ansprüche
- zum Abstellen von Gehhilfen
- zur Wandmontage
- verdeckte Verschraubung
- Lieferung mit Edelstahl Torx-Schrauben $\varnothing 5 \times 60$ mm und Dübeln



Antibac

