

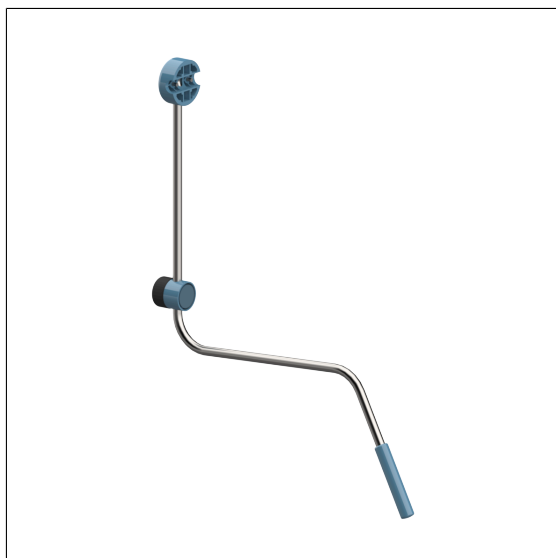
Care Bedieningshendel,  
achteraf in te bouwen

Artikelnummer: 0466450014

**NORMBAU**

PASSION FOR CARE

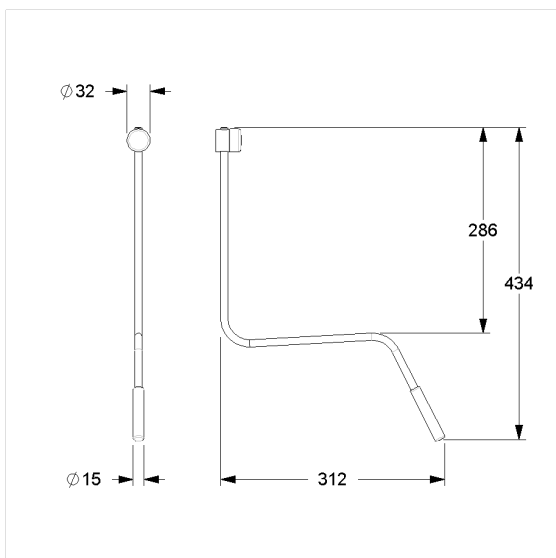
### Product afbeelding



### Technische specificatie

Productgroep	2000
Product	Bedieningshendel, achteraf in te bouwen
Lengte	15 mm
Breedte	157 mm
Hoogte	218 mm
Materiaal	roestvrij staal, grondstof n° 1.4301 (A2, AISI 304), Greep uit Polyamide
Oppervlak	fijn-mat, handgreep hoogglans
Kleur	verkrijgbaar in de Nylon kleuren

### Technische tekening



### Productbeschrijving

- zijdelings zwenkbaar met regelbare klemkracht
- de bedieningshendel kan links of rechts achter op de kantelspiegel worden gemonteerd
- voor wastafels met een voorwandmontage van 150 mm diepte
- kann later op een Cavere Care en Nylon Care 400 kantelbare spiegel worden uitgerust

