

Care Solutions · Inox Care Accessories

Inox Care Ersatzbürste

Artikelnummer: 2290182009

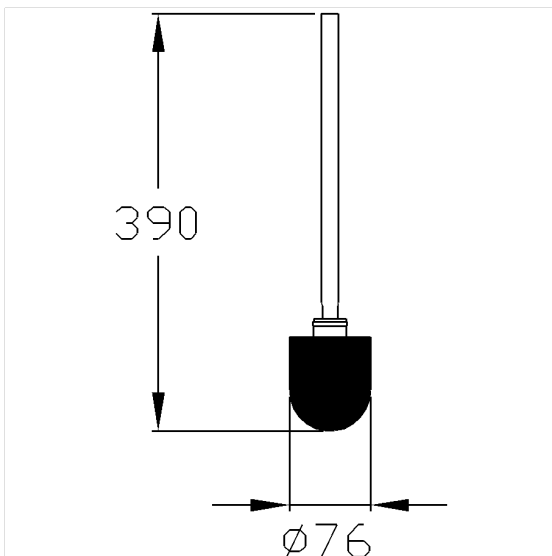
Produktbild



Technische Daten

Produktgruppe	5600
Produkt	Ersatzbürste
Länge	390 mm
Breite	80 mm
Höhe	80 mm
Material	Edelstahl, Werkstoff Nr. 1.4301 (A2, AISI 304)
Oberfläche	fein matt
Farbe	Edelstahl (009)

Technische Zeichnung



Produktbeschreibung

- Inox Care als robuster und zeitloser Klassiker mit bakteriostatischen Eigenschaften
- für Inox Care WC-Bürstengarnitur 2290180
- mit austauschbarem schwarzen Bürstenkopf Ø 76 mm



009