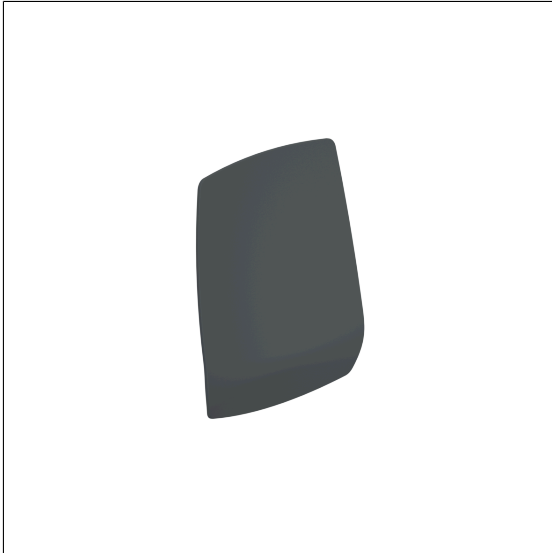


Care Solutions · Modulare Sitzlösung

Ascento Rückenlehne,
nachrüstbar

Artikelnummer: 8750001151

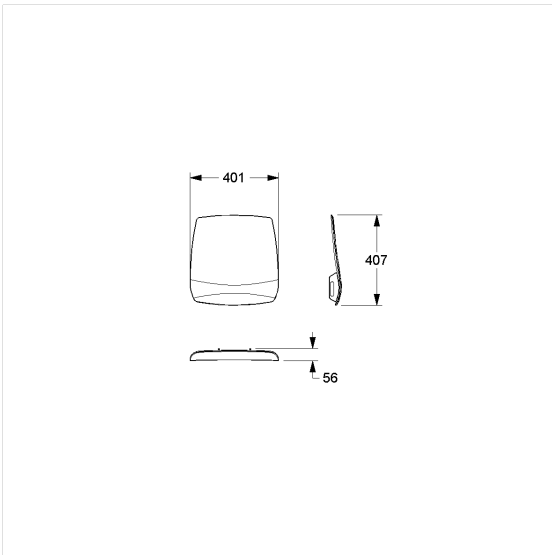
Produktbild



Technische Daten

Produktgruppe	8700
Produkt	Rückenlehne, nachrüstbar
Länge	401 mm
Höhe	407 mm
Breite	56 mm
Material	Polypropylen
Oberfläche	matt
Farbe	lieferbar in den Ascento Farben

Technische Zeichnung



Produktbeschreibung

- Ascento als modulare Sitzlösung, erweiter- und kombinierbar
- für Ascento Klappsitze
- ergonomisch geformte Rückenlehne mit abgerundeten Außenkanten
- verdeckte Verschraubung

