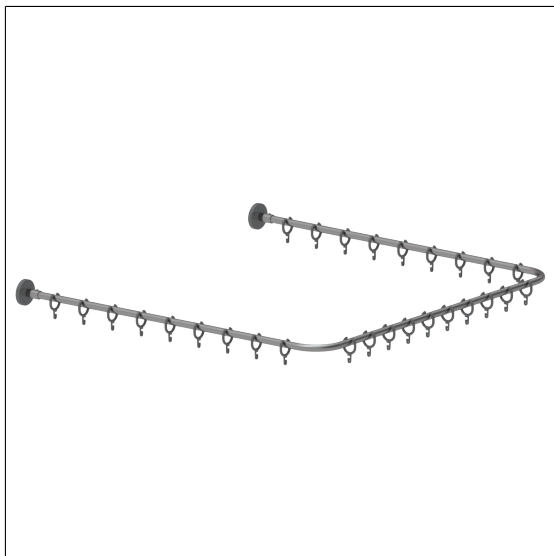


Care Solutions · Special Care PSY

Special Care PSY Tringle de douche,
avec anneau à rideaux

Numéro d'article: 2088230009

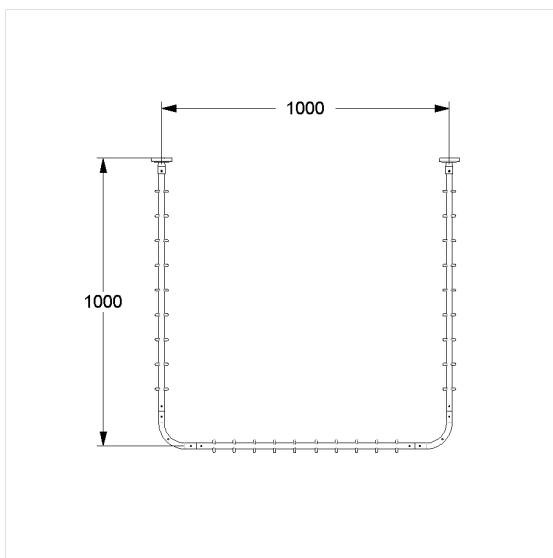
Image du produit



Spécifications techniques

Groupe de produits	2010
Produit	Tringle de douche, avec anneau à rideaux
Forme	en forme de U
Type de fixation	Fixation de la rosace
Entraxe a1	1000 mm
Entraxe a2	1000 mm
Matériau	inox, qualité no 1.4301 (A2-AISI 304), Anneaux de rideau en polyamide
Surface	finition mate
Diamètre	20 mm
Couleur	Inox (009)
Charge	max. 30 kg

Dessin technique



Description produit

- Special Care PSY sert à réduire les risques en cas de risque de suicide
- fonction de désengagement avant d'atteindre une charge de 30 kg
- réutilisable par clipsage
- peut être raccourcie sur mesure de chaque côté
- fixation murale/ fixation plafond avec vis axiale
- Anneaux de rideau en nylon correspondant à la couleur de la tringle de rideau de douche
- avec rosace en plastique divisée Ø 70 mm, coloris Gris foncé (018), pour vissage invisible
- pour les cloisons légères, une doublure en bois collé multicouche d'au moins 20 mm d'épaisseur est nécessaire
- extensible avec les rideaux de douche Care
- convient pour l'utilisation de rondelles d'étanchéité 0300901/0300910
- CE-certifié
- livraison avec vis inox TORX Ø 6 x 70 mm et chevilles pour matériaux de construction pleins
- disponible en longueurs individuelles sur demande



009