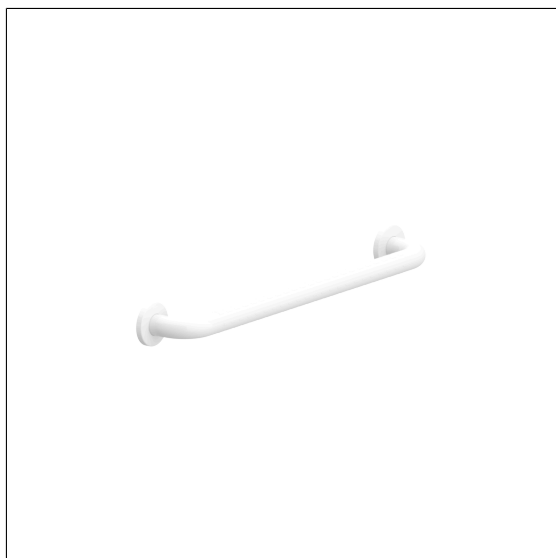


Nylon Care Handdoekstang,
met anti-slip oppervlak

Artikelnummer: 0444420019

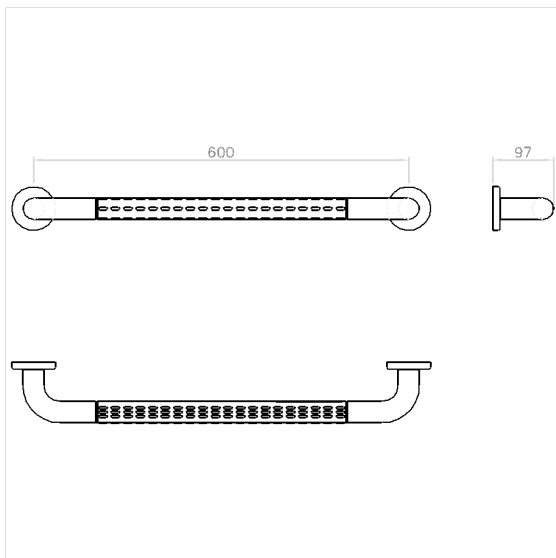
Product afbeelding



Technische specificatie

Productgroep	1500
Product	Handdoekstang, met anti-slip oppervlak
Lengte	670 mm
Breedte	97 mm
Hoogte	70 mm
Diameter	34 mm
Materiaal	Polyamide
Oppervlak	Hoogglans met anti-slip gripzone door gestructureerd oppervlak
Kleur	verkrijgbaar in de Nylon kleuren

Technische tekening



Productbeschrijving

- Nylon Care als beproefde productfamilie met een breed scala aan varianten via drie series voor de meest uiteenlopende eisen
- voor het ophangen van handdoeken
- verstevigd met een tegen roest beschermde stalen kern
- met kunstof rozet Ø 70 mm voor verborgen bevestiging
- levering met Bevestigingsmateriaal

