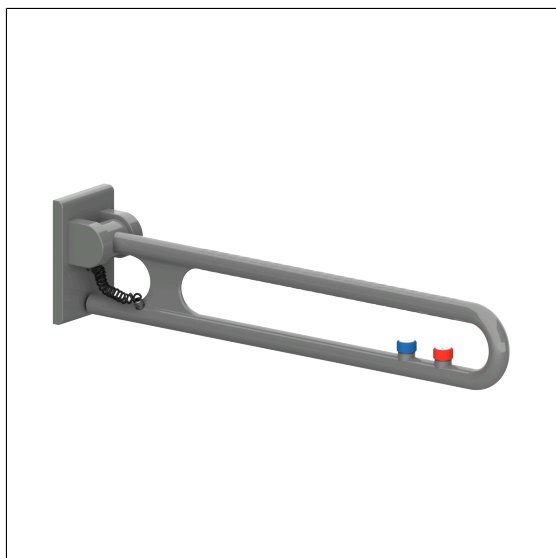


Nylon Care 400

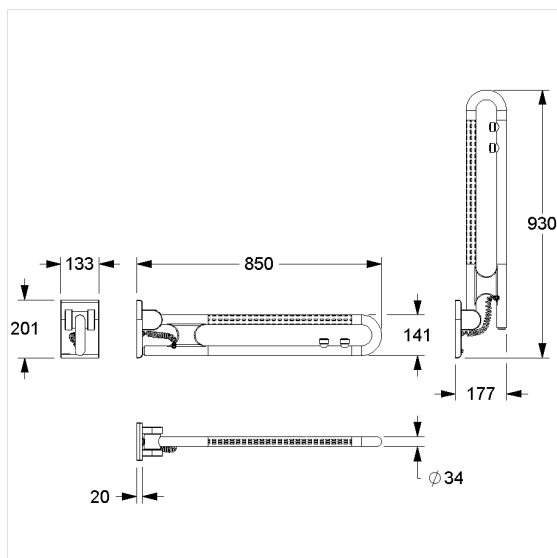
Nylon Care 400 Barre d'appui rabattable, avec boutons de commande

Numéro d'article: 0441885018

Image du produit



Dessin technique



Spécifications techniques

| | |
|-----------------------------------|--|
| Groupe de produits | 2000 |
| Produit | Barre d'appui rabattable, avec boutons de commande |
| branchement mural | raccordement caché avec plaque de montage |
| bouton de commande | |
| Fonctions des boutons de commande | chasse d'eau et appel circuit fermé et ouvert NO et NC |
| Longueur | 850 mm |
| Diamètre | 34 mm |
| Matériau | polyamide |
| Surface | haute brillance avec surface texturée pour une prise en main antidérapante |
| Couleur | livrable en coloris Nylon |
| Version | à gauche et à droite |
| Charge | max. 125 kg |

Description produit

- Nylon Care en tant que famille de produits éprouvée avec une grande diversité de variantes grâce à trois séries répondant aux exigences les plus diverses
- Avec système de freinage réglable
- Avec une technique de palier lisse robuste et sans entretien
- Avec noyau continu en acier anti-corrosif
- Assisté par ressort, facile à plier
- 1 E-Bouton / 2 E-Boutons coloris bleu : chasse d'eau coloris rouge : appel d'urgence coloris noir : fonctions non définies (option neutre), avec câble spiralé noir à 4 fils, 0,25 mm² pour alimentation jusqu'à 24 V, extrémité libre pour branchement par rosace, boutons en fonction standard «fermeture» également livrables avec fonction «ouverture»
- Munie d'une plaque de montage en nylon avec renfort acier à trois points de fixation, cache en nylon
- Fixation invisible
- Pour les cloisons légères, une doublure en bois collé multicouche d'au moins 20 mm d'épaisseur est nécessaire
- Produit certifié TÜV PRODUCT SERVICE
- Capacité de charge : max. 125 kg selon ISO17966:2016, testé statiquement jusqu'à 150 kg
- Production conforme au règlement (EU) 2017/745 relatif aux dispositifs médicaux
- CE-certifié
- Conforme à la norme ÖNORM B 1600 et DIN 18040
- Le matériel de fixation doit être défini sur le chantier et adapté selon la configuration et la nature de la cloison

NORMBAU
PASSION FOR CARE

