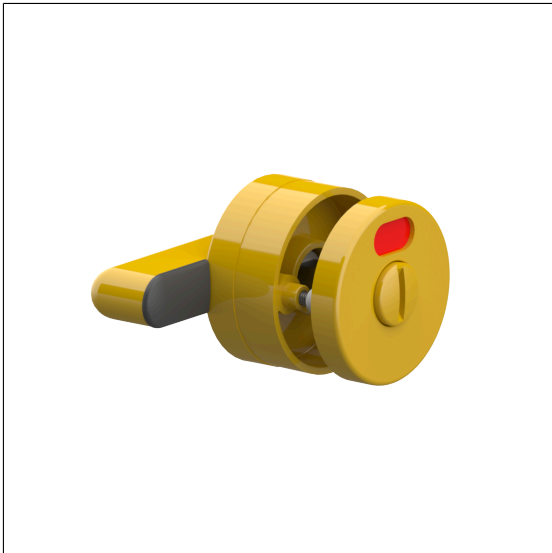


Nylon Trennwandriegel,
mit Distanzstück

Artikelnummer: 0840090022

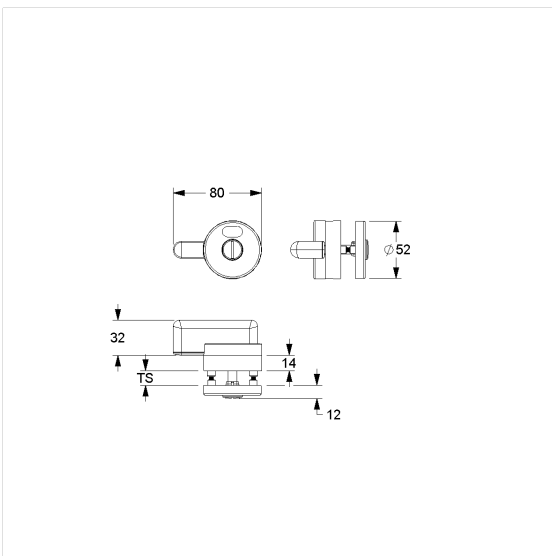
Produktbild



Technische Daten

Produktgruppe	2600
Produkt	Trennwandriegel, mit Distanzstück
Kurzbezeichnung	NY.TWR 840.03
Distanzstück	14 mm
Schlüsselloch	Münz
Türstärke	9 - 13 mm
Länge	80 mm
Breite	85 mm
Höhe	52 mm
Material	Polyamid
Oberfläche	hochglänzend
Farbe	lieferbar in den Nylon Farben

Technische Zeichnung



Produktbeschreibung

- Design Trennwandlösungen für Türen und Zwischenwände aus HPL-Plattenmaterial
- je nach Ausführung für gefälzte, ungefälzte und ungefälzt überlappebde Türen geeignet
- Riegel 360 Grad drehbar, 90 Grad rastend
- korrosionsgeschützt
- Lieferung mit zwei Senkschrauben M4
- auf Anfrage für weitere Türstärken lieferbar

