

Care Montageset,  
mit Rosetten

Artikelnummer: 0527300018

**NORMBAU**

PASSION FOR CARE

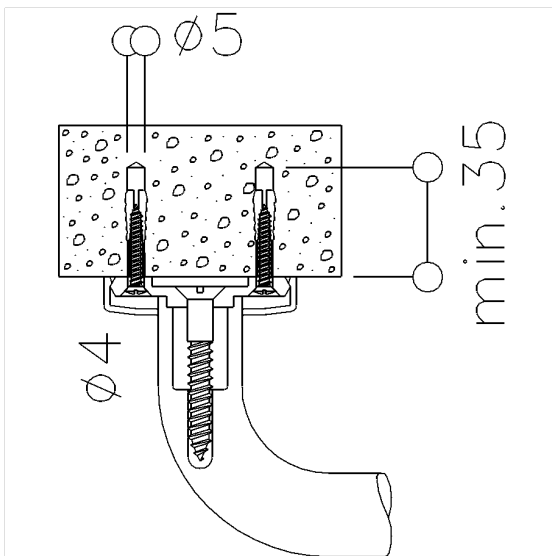
### Produktbild



### Technische Daten

Produktgruppe	1500
Produkt	Montageset, mit Rosetten
Kurzbezeichnung	MS 2.9B
Material	Polyamid
Wandbeschaffenheit	Mauerwerk
Material & Lieferumfang	2 x Rosette, 2 x Unterrosette, 6 x Senkkopfholzschraube Ø 4 x 20 STCC/CB, 6 x Dübel Ø 6, 2 x Senkkopfholzschraube Ø 8 x 50 STCB
Farbe	lieferbar in den Nylon Farben

### Technische Zeichnung



### Produktbeschreibung

- geeignet für:  
Nylon Handtuchstange: 0528110, 0528120  
mit antibakteriellem Schutz: 4528110, 4528120
- die Montage ist vom Fachpersonal auszuführen

