

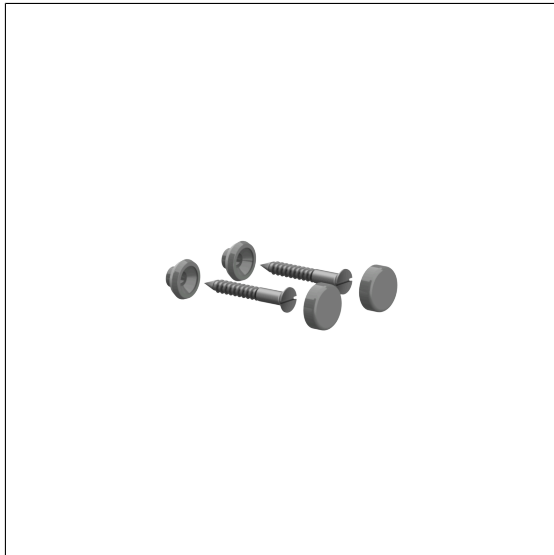
Care Montageset

Artikelnummer: 0527350018

**NORMBAU**

PASSION FOR CARE

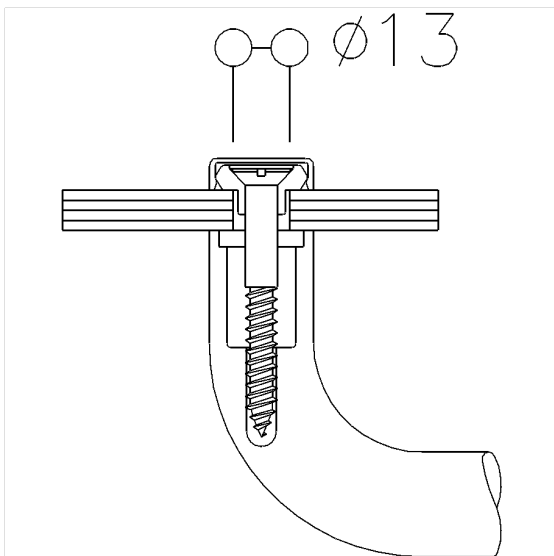
### Produktbild



### Technische Daten

Produktgruppe	1500
Produkt	Montageset
Kurzbezeichnung	MS 2.5A
Material	Polyamid
Wandbeschaffenheit	Glastüren
Material & Lieferumfang	2 x Rosette, 2 x Unterrosette, 2 x Senkkopfschraube Ø 8 x 60 STCB
Farbe	lieferbar in den Nylon Farben

### Technische Zeichnung



### Produktbeschreibung

- geeignet für:  
Nylon Handtuchstange: 0528010, 0528020  
mit antibakteriellem Schutz: 4528010, 4528020
- die Montage ist vom Fachpersonal auszuführen

