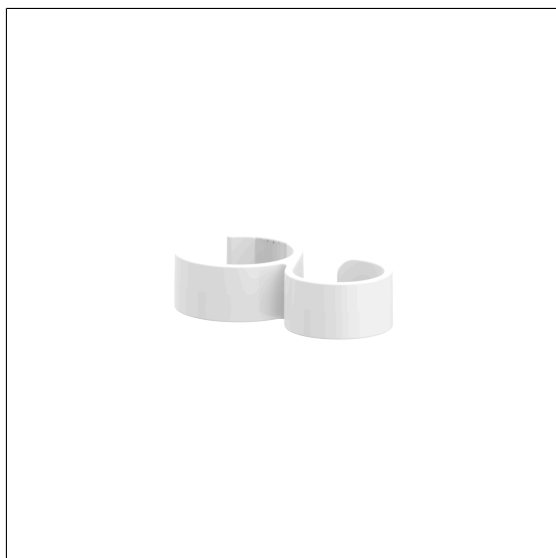


Care Solutions · Nylon Care Accessories

Nylon Care Haak / Doucheslanggeleider,
achteraf in te bouwen

Artikelnummer: 4925391019

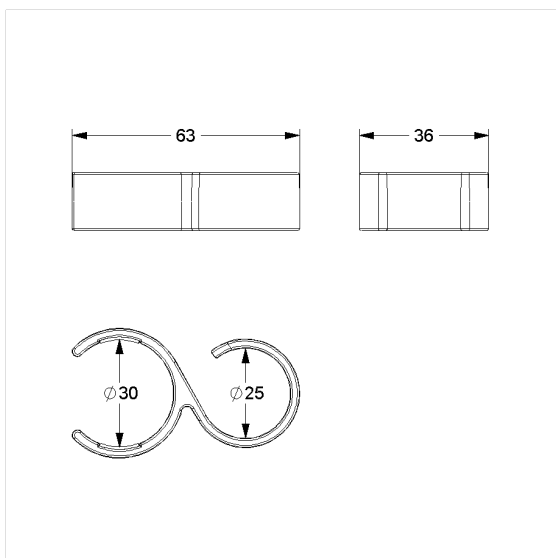
Product afbeelding



Technische specificatie

Productgroep	1500
Product	Haak / Doucheslanggeleider, achteraf in te bouwen
Lengte	65 mm
Breedte	35 mm
Hoogte	15 mm
Materiaal	Polyamide
Oppervlak	Hoogglans met antibacteriële bescherming
Kleur	Verkrijgbaar in de Nylon kleuren Donkergrijs (018), Wit (019) en in Manhattan (067)

Technische tekening



Productbeschrijving

- Nylon Care als beproefde productfamilie met een breed scala aan varianten via drie series voor de meest uiteenlopende eisen
- voor clip-on aan Nylon Care Steungrepen in hoekvorm
- dient als haak aan steungrepen of voor het geleiden van de doucheslang op de glijstang
- met antislip rubberen inzetstuk



Antibac



018 019 067