

Cavere Care Douche steungreep,
met verstelbare doucheglijstang houder

Artikelnummer: 7486110091

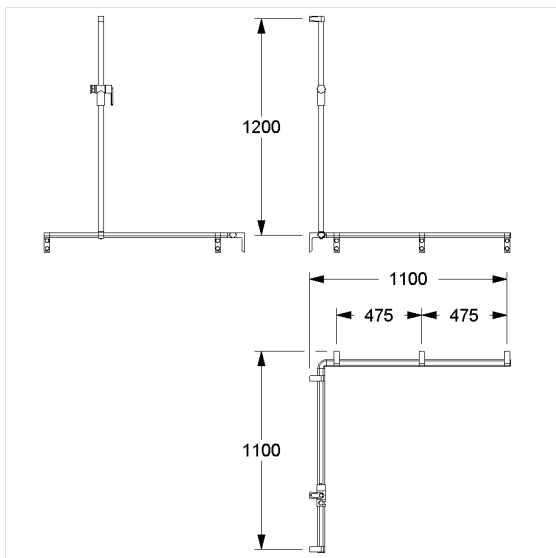
Product afbeelding



Technische specificatie

Productgroep	7000
Product	Douche steungreep, met verstelbare doucheglijstang houder
Asmaat a1	1100 mm
Asmaat a2	1100 mm
Asmaat a3	1200 mm
Type montage	L-steun
Bevestigingspunten	5 Stuk
Materiaal	aluminium
Oppervlak	krasbestendige poedercoating met antibacteriële bescherming (uitgezonderd 091 carbon zwart)
Kleur	verkrijgbaar in de Cavere kleuren
Versie	links
Belasting	max. 150 kg

Technische tekening



Productbeschrijving

- Cavere Care is een bekronde serie met een uitstekend ontwerp voor alle toepassingen
- ergonomisch door trigonometrische greep
- Douchekophouder met traploze en soepele hoogte- en hoekverstelling, onderhoudsvrij met zelfinstellende klemkracht
- zijdelings gemonteerde bedieningshendel voor bediening met één hand
- conische houder met plastic inzetstuk, geschikt voor verschillende handdouches
- bij lichte wanden is een vulling van ten minste 20 mm dik meervoudig verlijmt hout nodig
- CE gecertificeerd
- voldoet aan DIN 18040 en ÖNORM B1600
- levering met edelstaal torxschroeven $\varnothing 6 \times 60$ mm en pluggen

