

Nylon Care 400 Stützklappgriff,  
mit Armpolster

Artikelnummer: 0447450018

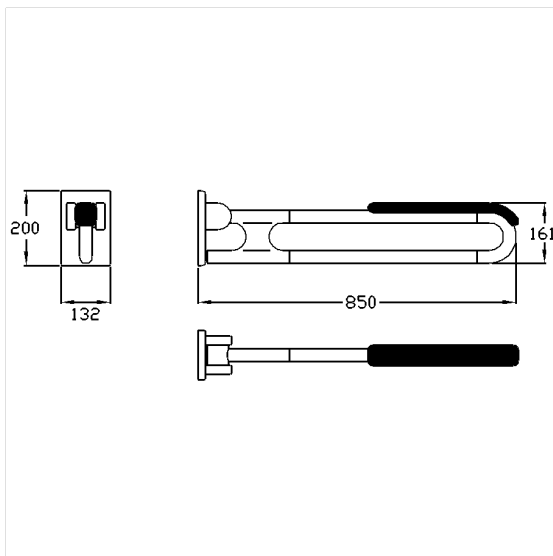
### Produktbild



### Technische Daten

Produktgruppe	2000
Produkt	Stützklappgriff, mit Armpolster
Länge	850 mm
Durchmesser	34 mm
Material	Polyamid, Armpolster aus PUR-Integralschaum
Oberfläche	hochglänzend
Farbe	lieferbar in den Nylon Farben, Polster schwarz
Ausrichtung	links und rechts
Belastbarkeit	max. 125 kg

### Technische Zeichnung



### Produktbeschreibung

- Nylon Care als bewährte Produktfamilie mit hoher Variantenvielfalt durch drei Serien für verschiedenste Anforderungen
- mit einstellbarer Bremse
- mit robuster und wartungsfreier Gleitlagertechnik
- mit korrosionsgeschütztem durchgehendem Stahlkern
- federunterstützt, leichtgängig klappbar
- Armpolster aus schwarzem PUR-Integralschaum, 400 x 56 mm
- mit stahlverstärkter Montageplatte für Dreipunktbefestigung und Abdeckung aus Nylon
- verdeckte Verschraubung
- bei Leichtbauwänden wird eine Hinterfütterung aus mind. 20 mm dickem mehrschichtverleimtem Holz benötigt
- TÜV PRODUKT SERVICE zertifiziert
- CE-zertifiziert
- erfüllt die Anforderungen nach DIN 18040 und ÖNORM B 1600
- das Montageset ist nach den baulichen Gegebenheiten festzulegen und separat zu bestellen

