

Care Solutions · Cavere Care Accessories

Cavere Care Toilethouder,
voor Steungreepen, achteraf in te bouwen

Artikelnummer: 7449120093

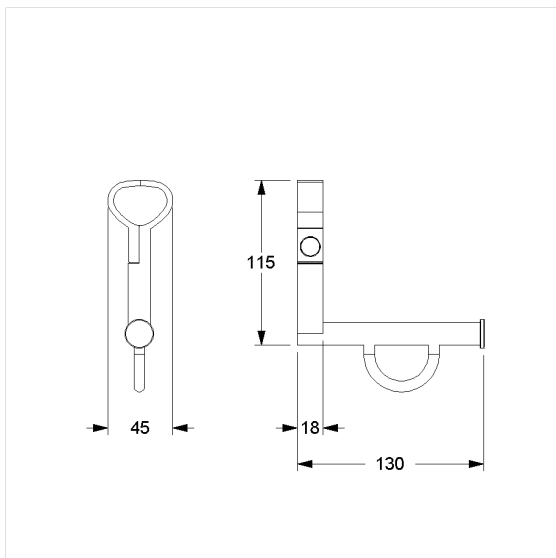
Product afbeelding



Technische specificatie

Productgroep	7000
Product	Toilethouder, voor Steungreepen, achteraf in te bouwen
Lengte	130 mm
Breedte	48 mm
Hoogte	115 mm
Materiaal	aluminium
Oppervlak	krasbestendige poedercoating met antibacteriële bescherming (uitgezonderd 091 carbon zwart)
Kleur	verkrijgbaar in de Cavere kleuren

Technische tekening



Productbeschrijving

- Cavere Care is een bekroonde serie met een uitstekend ontwerp voor alle toepassingen
- voor Cavere Care Steungreepen
- geschikt voor alle in de handel verkrijgbare papierrollen
- met onderhoudsvrije rollenrem
- levering met Bevestigingsmateriaal



Antibac



091 092 093 095 096