

Care Solutions · Inox Care Accessories

Inox Care Égouttoir

Numéro d'article: 2290037009

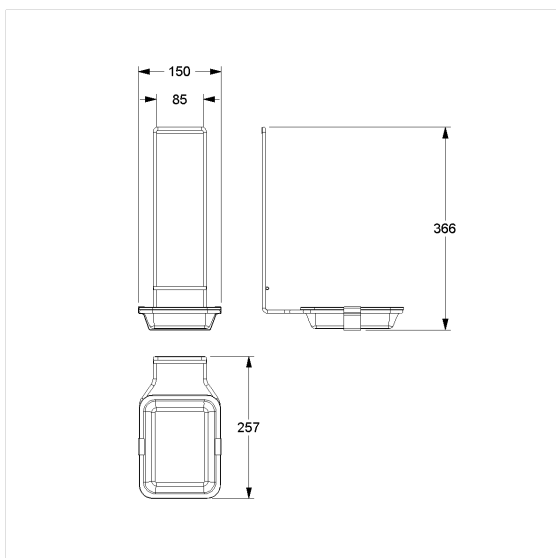
Image du produit



Spécifications techniques

Groupe de produits	5600
Produit	Égouttoir
Longueur	260 mm
Largeur	150 mm
Hauteur	370 mm
Matériau	inox, qualité no 1.4301 (A2-AISI 304)
Surface	finition mate
Couleur	Inox (009)

Dessin technique



Description produit

- Inox Care comme classique robuste et intemporel avec des propriétés bactériostatiques
- Distributeur de désinfectant ou de savon liquide
- Sert de bac de récupération pour les liquides
- Coque à haute résistance à la rupture
- Se monte derrière le distributeur



009