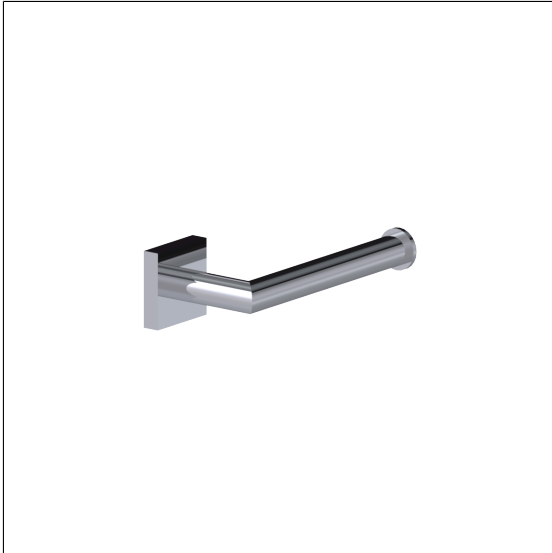


## Care Solutions · Cavere Care Chrome Accessories

Cavere Care Chrome Papierrollenhalter

Artikelnummer: 9420110300

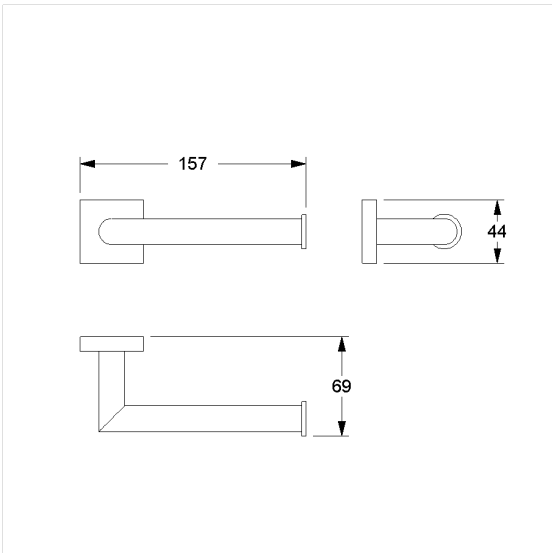
### Produktbild



### Technische Daten

Produktgruppe	7030
Produkt	Papierrollenhalter
Länge	156 mm
Breite	85 mm
Höhe	45 mm
Material	Messing
Oberfläche	chrome glänzend
Farbe	Cavere Chrome (300)

### Technische Zeichnung



### Produktbeschreibung

- Cavere Care als prämierte Produktfamilie mit ausgezeichnetem Design für alle Ansprüche
- zur Aufnahme handelsüblicher Papierrollen
- zur Wandmontage
- verdeckte Verschraubung
- Lieferung mit Montagematerial



300