

## Care Solutions · Nylon Care 300

Nylon Care 300 Barre d'appui rabattable

Numéro d'article: 0300474022

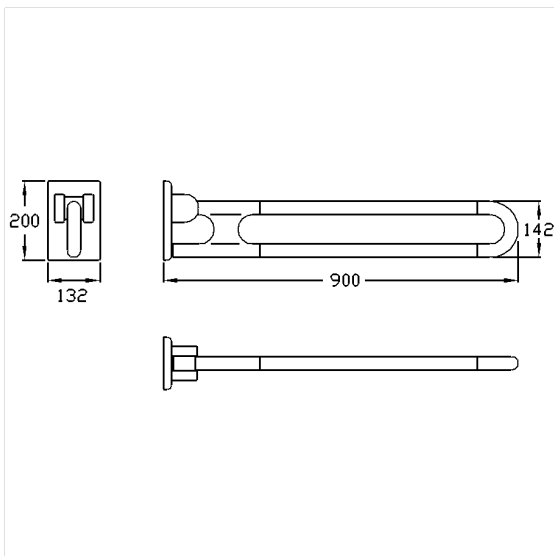
### Image du produit



### Spécifications techniques

|                    |                           |
|--------------------|---------------------------|
| Groupe de produits | 0700                      |
| Produit            | Barre d'appui rabattable  |
| Longueur           | 900 mm                    |
| Diamètre           | 34 mm                     |
| Matériau           | polyamide                 |
| Surface            | haute brillance           |
| Couleur            | livrable en coloris Nylon |
| Version            | à gauche et à droite      |
| Charge             | max. 100 kg               |

### Dessin technique



### Description produit

- Nylon Care en tant que famille de produits éprouvée avec une grande diversité de variantes grâce à trois séries répondant aux exigences les plus diverses
- Avec système de freinage réglable
- Avec une technique de palier lisse robuste et sans entretien
- Avec noyau continu en acier anti-corrosif
- Munie d'une plaque de montage en nylon avec renfort acier à trois points de fixation, cache en nylon
- Fixation invisible
- Pour les cloisons légères, une doublure en bois collé multicouche d'au moins 20 mm d'épaisseur est nécessaire
- Produit certifié TÜV PRODUCT SERVICE
- Production conforme au règlement (EU) 2017/745 relatif aux dispositifs médicaux
- CE-certifié
- Conforme à la norme ÖNORM B 1600 et DIN 18040
- Le matériel de fixation doit être défini sur le chantier et adapté selon la configuration et la nature de la cloison

