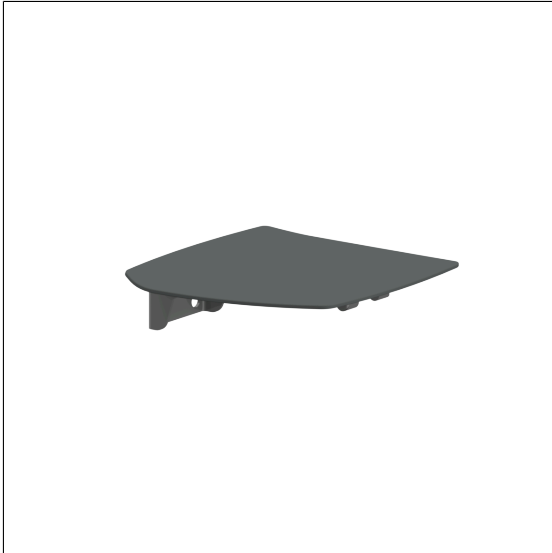


Verso Care Klappsitz

Artikelnummer: 3500010018

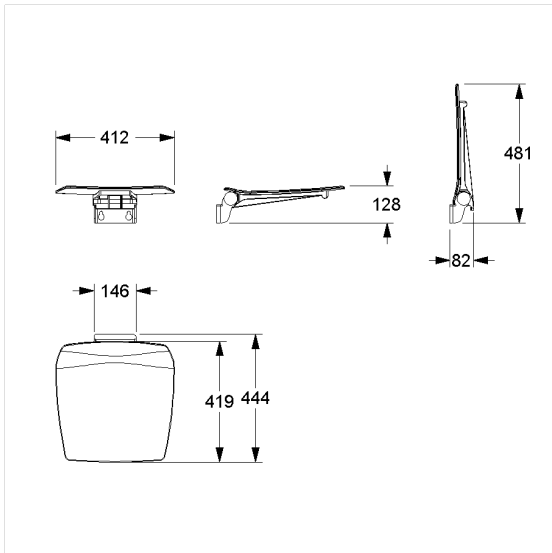
Produktbild



Technische Daten

Produktgruppe	3800
Produkt	Klappsitz
Länge	444 mm
Höhe	128 mm
Breite	412 mm
Material	Polypropylen, Trägerkonsole aus Aluminium und Wandhalterung aus Edelstahl
Oberfläche	kratzfeste Pulverbeschichtung
Farbe	lieferbar in Dunkelgrau (018) und Weiß (019)
Belastbarkeit	max. 150 kg

Technische Zeichnung



Produktbeschreibung

- Nylon Care als bewährte Produktfamilie mit hoher Variantenvielfalt durch drei Serien für verschiedenste Anforderungen
- ergonomisch geformte Sitzfläche mit abgerundeten Außenkanten
- mit einstellbarer Bremse
- arretiert in hochgeklapptem Zustand
- bei Leichtbauwänden wird eine Hinterfütterung aus mind. 30 mm dickem mehrschichtverleimtem Holz benötigt
- das Montageset ist nach den baulichen Gegebenheiten festzulegen und separat zu bestellen

