

Inox Care Rugleuning

Artikelnummer: 2050522008

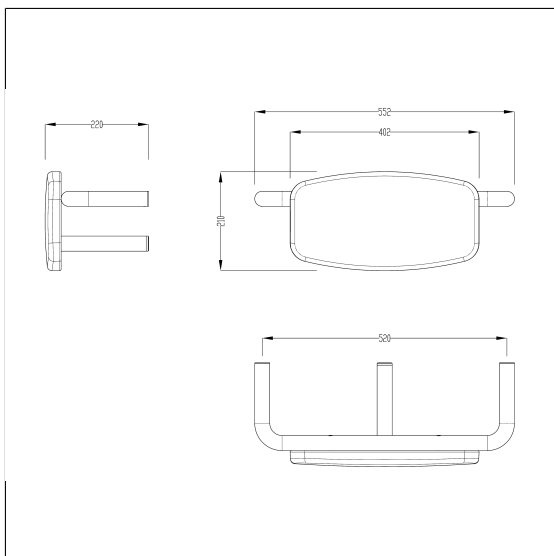
### Product afbeelding



### Technische specificatie

Productgroep	5500
Product	Rugleuning
Lengte	520 mm
Breedte	210 mm
Hoogte	220 mm
Diameter	32 mm
Materiaal	roestvrij staal, grondstof n° 1.4301 (A2, AISI 304), Polster uit PUR integraalschuim
Oppervlak	Hoogglans
Kleur	verkrijgbaar in Hoogglans gepolijst (008) en Gesatineerd (009), Polster zwart

### Technische tekening



### Productbeschrijving

- Inox Care is een duurzaam en veelzijdig assortiment van roestvrij staal dat toegankelijkheid en hygiëne combineert in een modern ontwerp
- zonder rozet
- verborgen fixatie
- met inbus schroef gemonteerd van beneden
- voldoet aan DIN 18040 en ÖNORM B1600
- levering met Bevestigingsmateriaal voor Voorwandmontage

