

## Care Solutions · Inox Care Accessories

Inox Care Papierrollenhalter,  
nachrüstbar

Artikelnummer: 2050300018

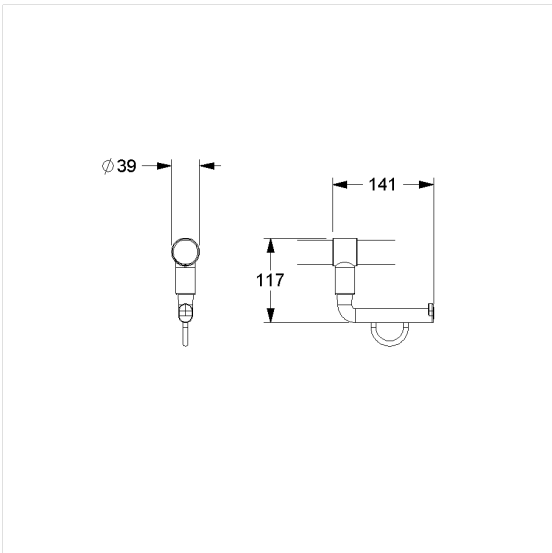
### Produktbild



### Technische Daten

Produktgruppe	5500
Produkt	Papierrollenhalter, nachrüstbar
Länge	143 mm
Breite	120 mm
Höhe	40 mm
Durchmesser	34 mm
Material	Polyamid
Oberfläche	hochglänzend
Farbe	Dunkelgrau (018)

### Technische Zeichnung



### Produktbeschreibung

- Inox Care als robuster und zeitloser Klassiker mit bakteriostatischen Eigenschaften
- für Inox Care Stützklaппgriffe, Wandstützgriffe und Winkelgriffe
- zur Aufnahme handelsüblicher Papierrollen
- Lieferung mit Montagematerial



018