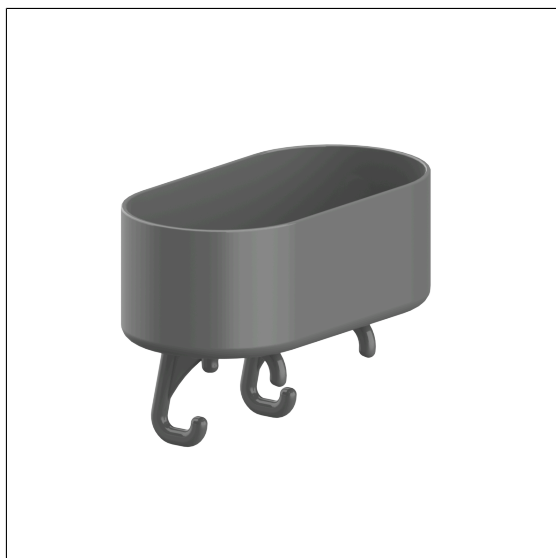


Care Solutions · Cavere Care Accessories

Cavere Care Douche legborde,
met klembevestiging

Artikelnummer: 7515210018

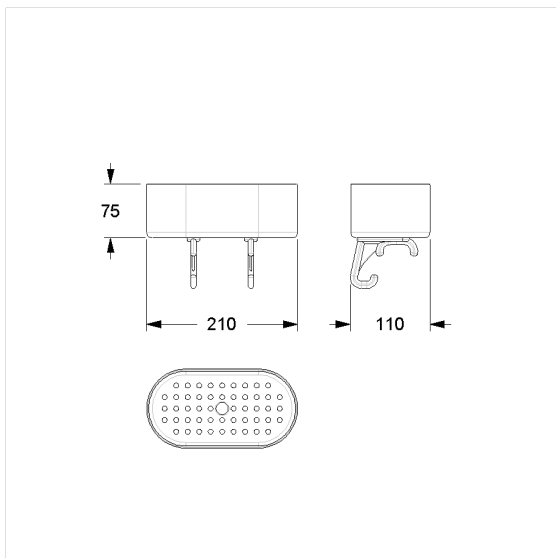
Product afbeelding



Technische specificatie

| | |
|--------------|---|
| Productgroep | 7010 |
| Product | Douche legborde, met klembevestiging |
| Lengte | 210 mm |
| Breedte | 110 mm |
| Hoogte | 75 mm |
| oppervlakte | 200 cm ² |
| Materiaal | Polyamide |
| Oppervlak | Hoogglans met antibacteriële bescherming |
| Kleur | Verkrijgbaar in de Nylon kleuren Zwart (016), Donkergrijs (018), Wit (019) en in Lichtgrijs manhattan (067) |

Technische tekening



Productbeschrijving

- Cavere Care is een bekronde serie met een uitstekend ontwerp voor alle toepassingen
- voor clip-on aan Cavere Care Steungrepen in hoekvorm
- bakje met antislip noppenstructuur en afvoergaatje



Antibac



016 018 019 065 067