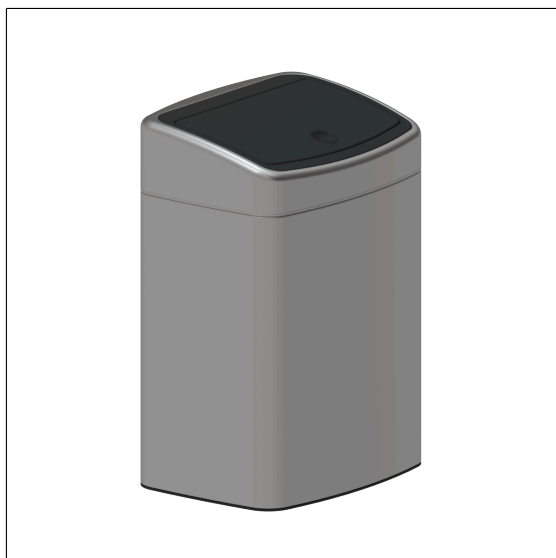


Inox Care Poubelle

Numéro d'article: 2070500009

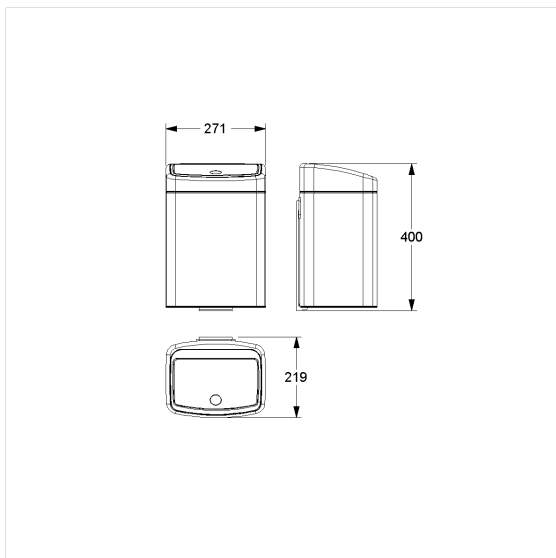
Image du produit



Spécifications techniques

| | |
|--------------------|---|
| Groupe de produits | 5600 |
| Produit | Poubelle |
| Longueur | 272 mm |
| Largeur | 400 mm |
| Hauteur | 220 mm |
| Capacité | 10 l |
| Matériau | inox, qualité no 1.4301 (A2-AISI 304), supports muraux en plastique |
| Surface | finition mate |
| Couleur | Inox (009), Couvercle noir |

Dessin technique



Description produit

- Inox Care comme classique robuste et intemporel avec des propriétés bactériostatiques
- peut être remplacé par des produits vario
- avec système d'ouverture touch
- amovible pour l'entretien
- large ouverture pour l'introduction
- fixation invisible
- avec support mural pour montage mural, hauteur de montage recommandée 350 mm jusqu'au bord inférieur de la poubelle
- alternativement utilisable de manière autonome sur le sol
- Livré avec matériel de montage



009