

Nylon Care Opklapbare muursteun vario,  
met 2 elektronische schakelaar

Artikelnummer: 4500784067

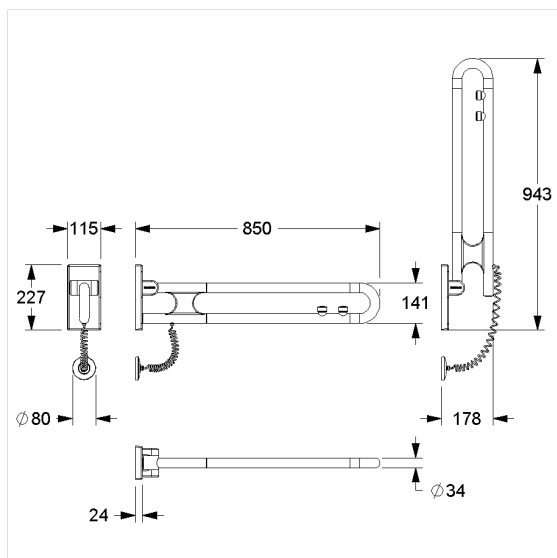
### Product afbeelding



### Technische specificatie

|  |   |
|--|---|
| Productgroep                             | 3800  |
| Product                                  | Opklapbare muursteun, met 2 elektronische schakelaar                                |
| muuraansluiting                          | verborgen aansluiting met rozet   |
| elektronische schakelaar                 |   |
| Functies van de elektronische schakelaar | WC spoeling en functie: sluiten en sluiten  |
| System                                   | vario, met grondplaat   |
| Lengte                                   | 850 mm  |
| Diameter                                 | 34 mm   |
| Materiaal                                | Polyamide, grondplaat uit roestvrij staal   |
| Oppervlak                                | Hoogglans met antibacteriële bescherming  |
| Kleur                                    | Verkrijgbaar in de Nylon kleuren Donkergrijs (018), Wit (019) en in Manhattan (067) |
| Versie                                   | links en rechts   |
| Belasting                                | max. 100 kg   |

### Technische tekening



### Productbeschrijving

- Nylon Care als beproefde productfamilie met een breed scala aan varianten via drie series voor de meest uiteenlopende eisen
- met instelbare rem
- met robuuste en onderhoudsvrije scharnier
- verstevigd met een tegen roest beschermde stalen kern
- E-schakelaar
  - in de kleur blauw voor WC-spoeling,
  - in de kleur rood voor de oproep-toets,
  - kleur zwart (neutraal) voor een vrij te definiëren optie,
  - met spiraalkabel 4-draads 0,25 mm<sup>2</sup> voor stuurspanning tot 24 V en vrij kabeluiteinde voor wand aansluiting, E-schakelaar kan met de functie »sluiter« of »opener« worden geleverd, de standaarduitvoering is »sluiter«
- eenvoudige montage of demontage door ophanging aan grondplaat vario
- verborgen fixatie
- bij lichte wanden is een vulling van ten minste 20 mm dik meervoudig verlijmt hout nodig
- TÜV produktcontrole certificaat
- geproduceerd in overeenstemming met Verordening (EU) 2017/745 betreffende medische hulpmiddelen
- CE gecertificeerd
- voldoet aan DIN 18040 en ÖNORM B1600
- de montageset moet worden bepaald aan de hand van de bouwkundige omstandigheden en afzonderlijk worden besteld



Antibac Vario



018 019 067