

Inox Care Tabouret,
avec découpe ergonomique

Numéro d'article: 2053450009

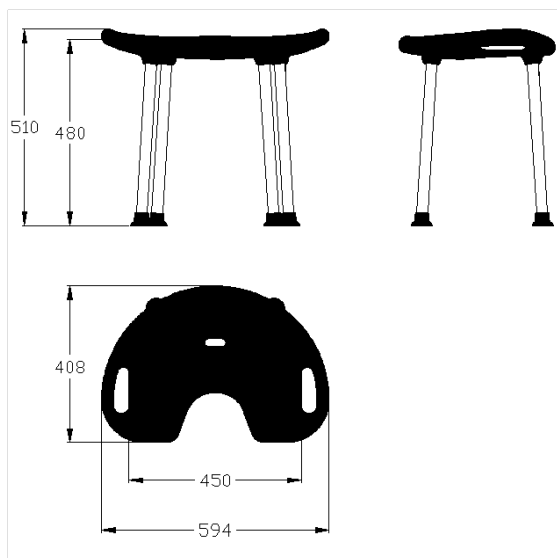
Image du produit



Spécifications techniques

Groupe de produits	5500
Produit	Tabouret, avec découpe ergonomique
Longueur	600 mm
Hauteur	115 mm
Largeur	400 mm
Matériau	inox, qualité no 1.4301 (A2-AISI 304), Rembourrage en mousse intégrale PUR
Surface	finition mate
Couleur	Inox (009), Rembourrage noir
Charge	max. 150 kg

Dessin technique



Description produit

- Inox Care comme classique robuste et intemporel avec des propriétés bactériostatiques
- avec des évidements latéraux servant de poignées de maintien
- assise avec fente d'écoulement
- avec tampon de sol antidérapant de la même couleur que le rembourrage



009