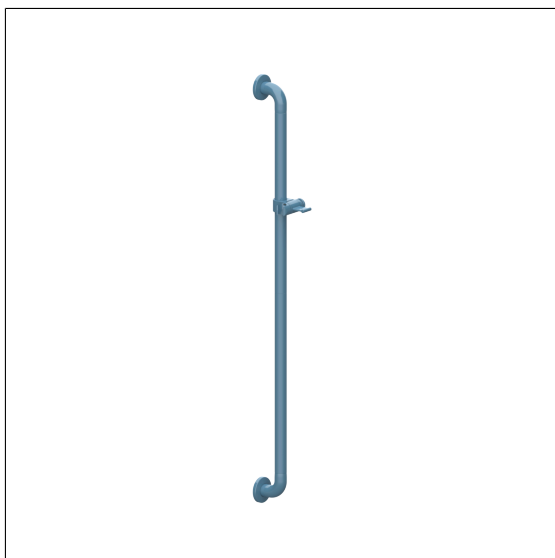


Care Solutions · Nylon Care 400

Nylon Care 400 Brausehalterstange

Artikelnummer: 0488030014

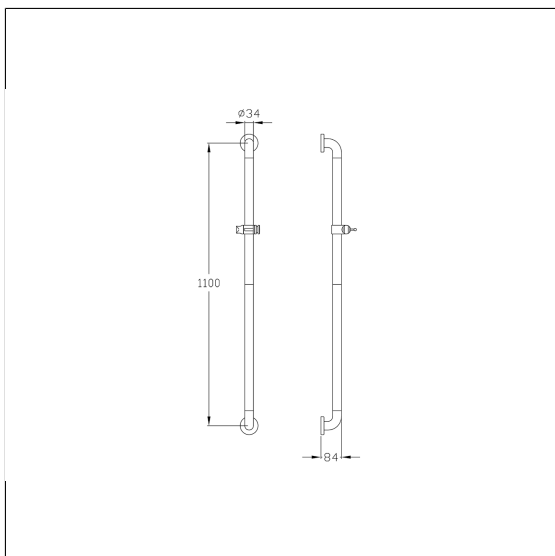
Produktbild



Technische Daten

Produktgruppe	2000
Produkt	Brausehalterstange
Befestigungsart	Rosettenbefestigung
Befestigungspunkte	2 St.
Achismaß a1	1100 mm
Material	Polyamid
Oberfläche	hochglänzend
Durchmesser	34 mm
Ausrichtung	links und rechts
Farbe	lieferbar in den Nylon Farben
Belastbarkeit	max. 125 kg

Technische Zeichnung



Produktbeschreibung

- Nylon Care als bewährte Produktfamilie mit hoher Variantenvielfalt durch drei Serien für verschiedenste Anforderungen
- mit korrosionsgeschütztem durchgehendem Stahlkern
- Brausehalter mit stufenloser und leichtgängiger Höhen- und Winkeleinstellung, wartungsfrei mit selbstjustierender Klemmkraft
- mit langen Bedienhebel und seitlichem Vielzweckhaken
- Aufnahmekonus passend für Handbrausen unterschiedlicher Fabrikate
- mit Dichtronde zur normgerechten Abdichtung der Bohrpunkte (DIN 18534-1)
- mit Kunststoffrosette \varnothing 70 mm für verdeckte Verschraubung und glasfaserverstärktem Kunststoffunterteil
- bei Leichtbauwänden wird eine Hinterfütterung aus mind. 20 mm dickem mehrschichtverleimtem Holz benötigt
- CE-zertifiziert
- Lieferung mit Edelstahl Torx-Schrauben \varnothing 6 x 70 mm und Dübeln

