

Ascento ophangmodule,
achteraf in te bouwen

Artikelnummer: 8750003151

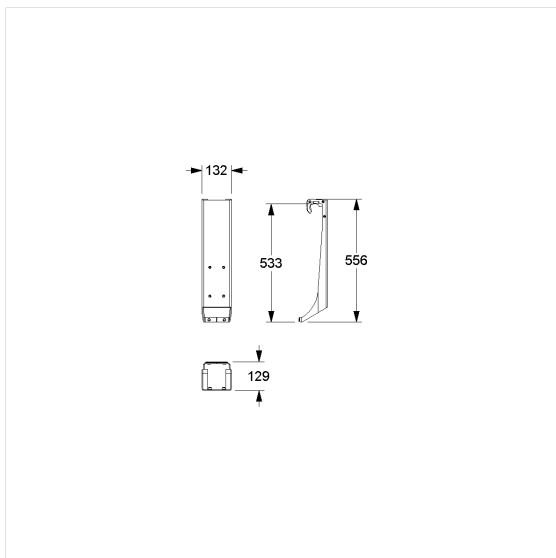
Product afbeelding



Technische specificatie

Productgroep	8700
Product	ophangmodule, achteraf in te bouwen
Compatibel voor	voor Cavere
Lengte	132 mm
Hoogte	555 mm
Breedte	127 mm
Materiaal	aluminium
Oppervlak	krasbestendige poedercoating
Kleur	Verkrijgbaar in de Ascento kleuren

Technische tekening



Productbeschrijving

- Ascento Modulaire zitoplossing, uitbreidbaar en combineerbaar
- Ascento opklapbaar zitje voor bevestiging aan de muur kan later met een ophangmodule worden omgezet in een hangzitje, (Rugleuning is dan vereist)
- voor het ophangen in Cavere Care Steungreepen in hoekvorm
- binnenzijde haak gevoerd met nylon
- gebufferde Elastolan muurafstandhouder
- voor douchesteungreep bovenrand 850 mm, zithoogte komt overeen met 460 mm (DIN18040 en ÖNORM B1600)
- verborgen fixatie



150

151