

Special Care Adipositas

Special Care Adipositas Stützklappgriff,
mit Bodenstütze

Artikelnummer: 0457650018

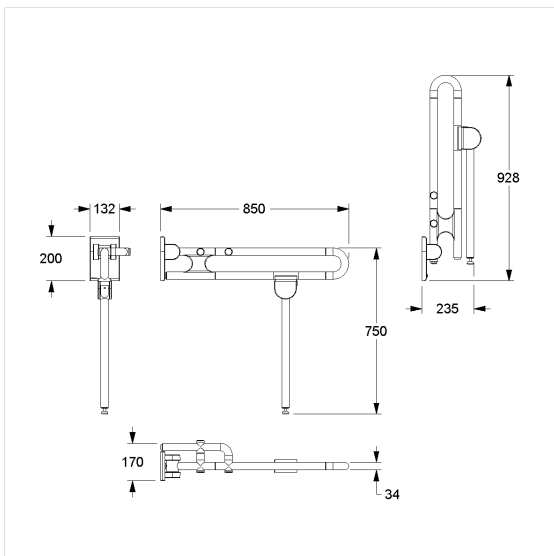
Produktbild



Technische Daten

| | |
|------------------|----------------------------------|
| Produktgruppe | 2010 |
| Produkt | Stützklappgriff, mit Bodenstütze |
| Länge | 850 mm |
| Befestigungshöhe | 750 mm |
| Durchmesser | 34 mm |
| Material | Polyamid |
| Oberfläche | hochglänzend |
| Farbe | lieferbar in den Nylon Farben |
| Ausrichtung | rechts |
| Belastbarkeit | max. 300 kg |

Technische Zeichnung



Produktbeschreibung

- Special Care Adipositas für erhöhte Anforderungen der Belastbarkeit
- mit einstellbarer Bremse
- mit robuster und wartungsfreier Gleitlagertechnik
- mit korrosionsgeschütztem durchgehendem Stahlkern
- Bodenstütze mit rutschhemmendem Bodenpuffer
- die Bodenstütze dient als Unterstützung bei unzureichender Wandbeschaffenheit, dadurch können die resultierenden Kräfte auf die Wandbefestigung reduziert werden
- verdeckte Verschraubung
- bei Leichtbauwänden wird eine Hinterfütterung aus mind. 20 mm dickem mehrschichtverleimtem Holz benötigt
- nachrüstbar mit Papierrollenhalter 0449120, optional mit antibakteriellem Schutz 4449120
- CE-zertifiziert
- erfüllt die Anforderungen nach DIN 18040 und ÖNORM B 1600
- das Montageset ist nach den baulichen Gegebenheiten festzulegen und separat zu bestellen

