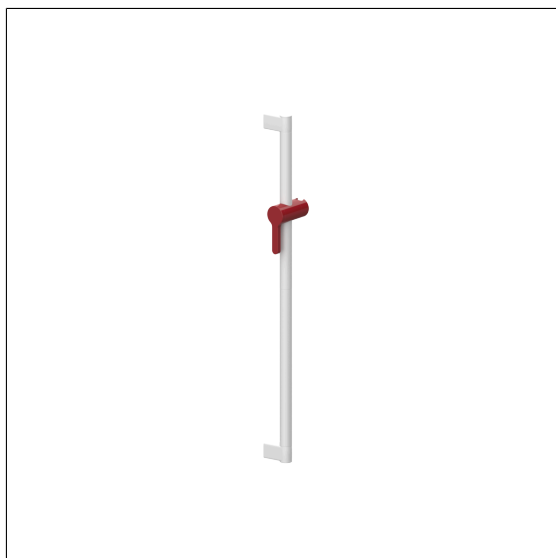


Care Solutions - Verso Care Duo

Verso Care Duo Barre avec support de douchette

Numéro d'article: 3501213912

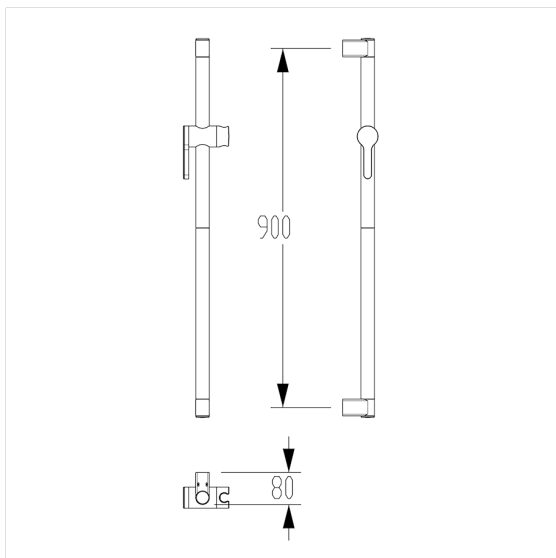
Image du produit



Spécifications techniques

Groupe de produits	3800
Produit	Barre avec support de douchette
Type de fixation	fixation en un point
Points de fixation	2 Pièce
Entraxe a1	900 mm
Matériau	polyamide
Surface	haute brillance
Diamètre	34 mm
Version	à gauche et à droite
Couleur	Rouge-Blanc (912)
Charge	max. 125 kg

Dessin technique



Description produit

- Verso Care Duo facilite l'orientation grâce à la combinaison de couleurs à contraste élevé
- Support de douchette, hauteur et inclinaison réglables en continu, serrage avec ajustement automatique, sans entretien
- Levier de commande latéral, s'actionne d'une seule main, avec rotation
- Support adapté aux modèles de douchettes courants
- Avec éléments d'étanchéité permet d'étanchéifier les points de perçage conformément aux normes (DIN 18534-1)
- Fixation murale en un point avec compensation de tolérance 3 mm (= ffl 1,5 mm) pour un montage facile et sûr
- Fixation invisible
- Pour les cloisons légères, une doublure en bois collé multicouche d'au moins 30 mm d'épaisseur est nécessaire
- CE-certifié
- Livraison avec vis à tête hexagonale en acier inox Ø 6 x 100 mm selon DIN 571 et chevilles pour matériaux de construction pleins



912