

Care Solutions - Cavere Care

Cavere Care Dossier,
pour barre d'appui rabattable

Numéro d'article: 7841320095

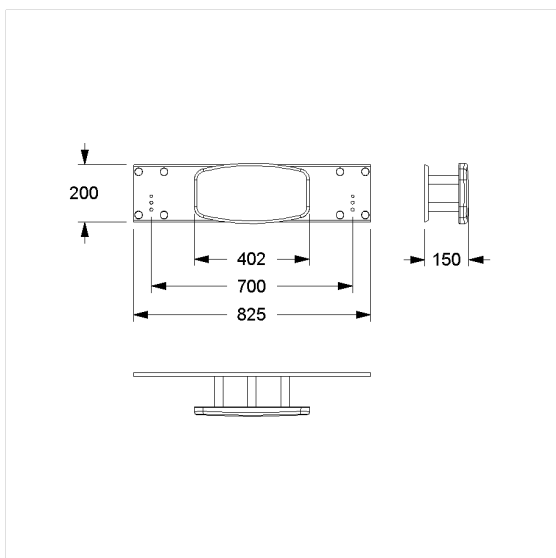
Image du produit



Spécifications techniques

Groupe de produits	7000
Produit	Dossier, pour barre d'appui rabattable
Longueur	825 mm
Largeur	150 mm
Hauteur	200 mm
Matériau	aluminium, Rembourrage en mousse intégrale PUR
Surface	revêtement thermolaqué anti-rayure, avec protection antibactérienne intégrée (sauf noir carbone 091)
Couleur	livrable en coloris Cavere, Rembourrage noir

Dessin technique



Description produit

- Cavere Care en tant que famille de produits, déjà récompensée par un prix, avec une excellente conception convenant à toutes les exigences
- dossier monté sur plaque de montage
- pour la fixation de deux poignées d'appui Cavere Care sans plaque d'accrochage et de poignées d'appui Cavere Care avec boutons-poussoirs électriques, raccordement caché avec rosace
- distance de fixation entre les poignées de soutien rabattables 700 mm
- Pour toute commande de barres d'appui rabattable avec bouton de commande à fixer sur un dossier avec plaque de montage, les plaques de fixation des barres d'appui sont déduites.
- fixation invisible
- Le matériel de fixation doit être défini sur le chantier et adapté selon la configuration et la nature de la cloison



Antibac



091 092 093 095 096