

Care Solutions · Cavere Care

Cavere Care Douche steungreep

Artikelnummer: 7484045095

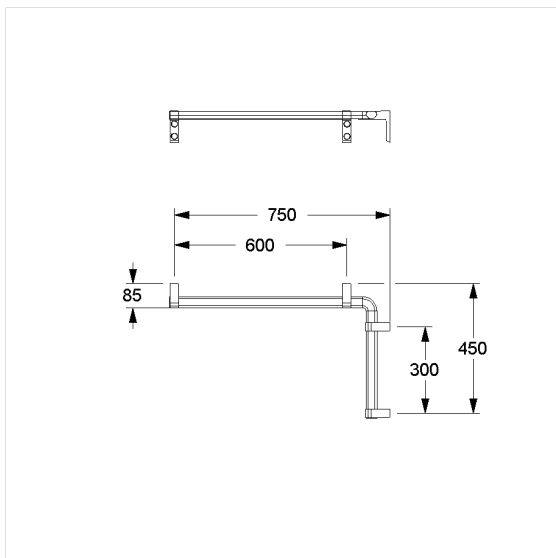
Product afbeelding



Technische specificatie

Productgroep	7000
Product	Douche steungreep
Asmaat a1	450 mm
Asmaat a2	750 mm
Type montage	L-steun
Bevestigingspunten	4 Stuk
Materiaal	aluminium
Oppervlak	krasbestendige poedercoating met antibacteriële bescherming (uitgezonderd 091 carbon zwart)
Kleur	verkrijgbaar in de Cavere kleuren
Versie	links
Belasting	max. 150 kg

Technische tekening



Productbeschrijving

- Cavere Care is een bekronde serie met een uitstekend ontwerp voor alle toepassingen
- ergonomisch door trigonometrische greep
- bij lichte wanden is een vulling van ten minste 20 mm dik meervoudig verlijmt hout nodig
- CE gecertificeerd
- voldoet aan DIN 18040 en ÖNORM B1600
- levering met edelstaal torxschroeven \varnothing 6 x 60 mm en pluggen



Antibac



091 092 093 095 096