

Care Solutions · la solution modulaire

Ascento Module de suspension,
pour montage ultérieur

Numéro d'article: 8750008151

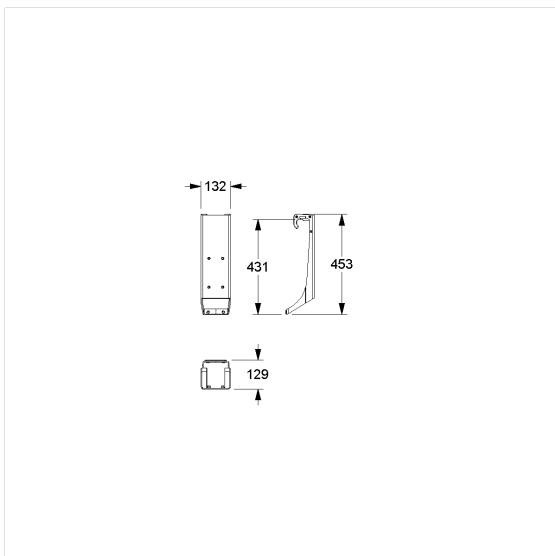
Image du produit



Spécifications techniques

Groupe de produits	8700
Produit	Module de suspension, pour montage ultérieur
Convient pour	pour Inox Care et Nylon Care
Longueur	132 mm
Hauteur	453 mm
Largeur	127 mm
Matériau	aluminium
Surface	revêtement thermolaqué anti-rayure, avec protection antibactérienne intégrée
Couleur	livrable en coloris Ascento

Dessin technique



Description produit

- Ascento comme solution d'assise modulaire, extensible et combinable
- Siège rabattable Ascento pour montage mural peut être transformé en siège de douche à suspendre avec un module d'accrochage (dossier nécessaire)
- Plaque de maintien cachée par un cache
- Entretoise murale amortie en élastolan
- Fixation invisible

