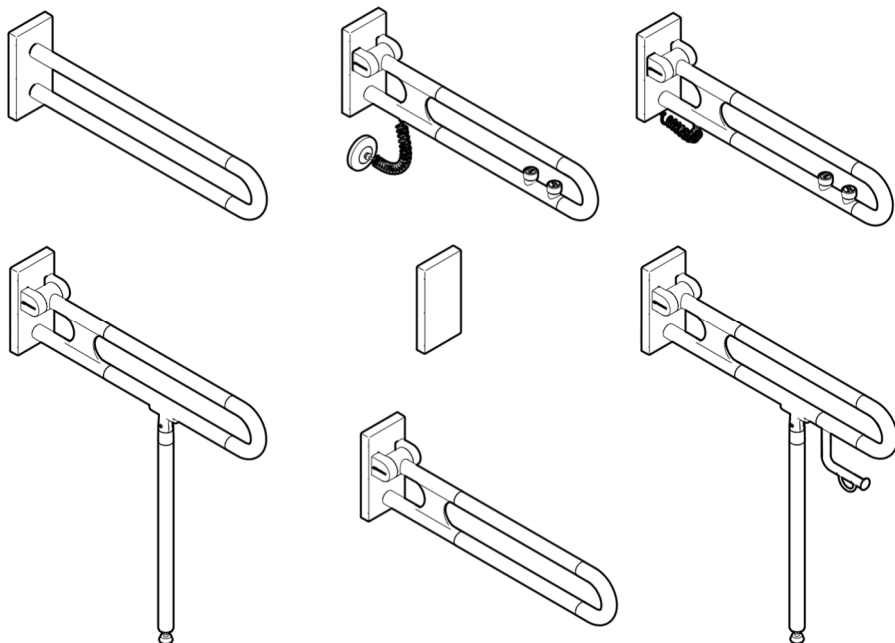


NORMBAU

PASSION FOR CARE

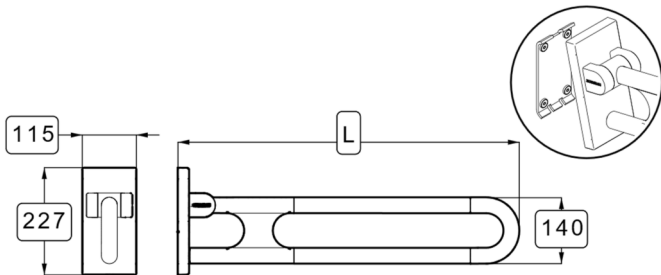
Nylon Care

- DE Montage- und
Gebrauchsanleitung
- EN Fixing instruction and
directions for use
- FR Instructions de montage et
d'utilisation
- NL Montage- en
gebruiksaanwijzing

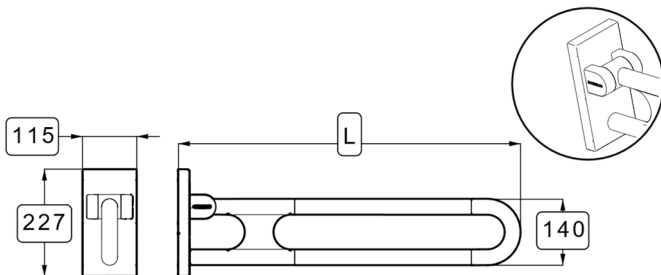


Weitere Informationen
Further information
Plus d'informations
Meer informatie
extranet.normbau.de

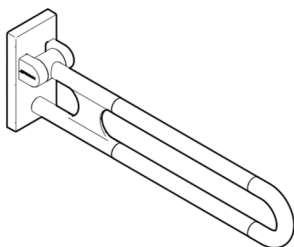
Übersicht / Overview / Vue d'ensemble / Overzicht



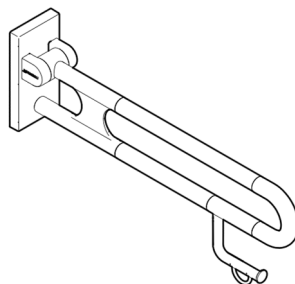
L (mm)	KG
600	4,1
725	4,5
850	4,9
900	5



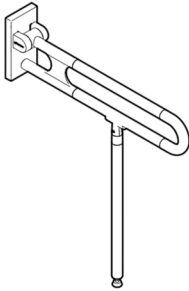
L (mm)	KG
600	3,5
725	3,9
850	4,3
900	4,4



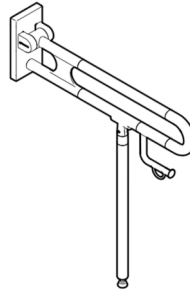
- 3500 410
- 3500 420
- 3500 430
- 3500 440
- 3500 450
- 3500 460
- 3500 470
- 3500 480



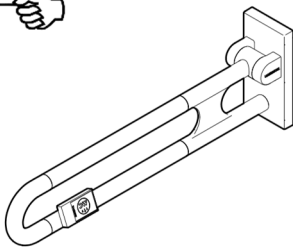
- 3500 610
- 3500 620
- 3500 630
- 3500 640
- 3500 650
- 3500 660
- 3500 670
- 3500 680



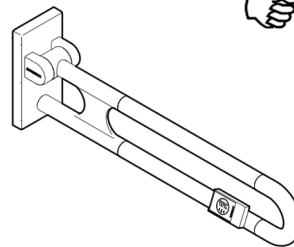
3500 510
 3500 520
 3500 530
 3500 540
 3500 550
 3500 560
 3500 570
 3500 580
 3500 810
 3500 820
 3500 830
 3500 840
 3500 850
 3500 860
 3500 870
 3500 880



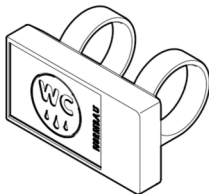
3500 710
 3500 720
 3500 730
 3500 740
 3500 750
 3500 760
 3500 770
 3500 780
 3500 910
 3500 920
 3500 930
 3500 940
 3500 950
 3500 960
 3500 970
 3500 980



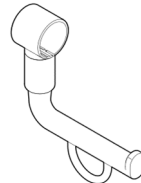
3501 110
 3501 120
 3501 130
 3501 140
 3501 150
 3501 160
 3501 170
 3501 180



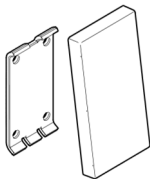
3501 115
 3501 125
 3501 135
 3501 145
 3501 155
 3501 165
 3501 175
 3501 185



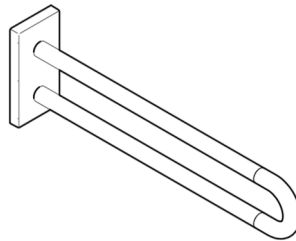
0449 010



0449 120



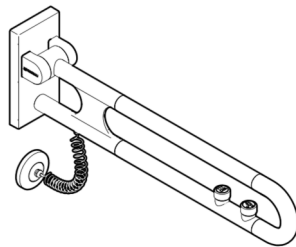
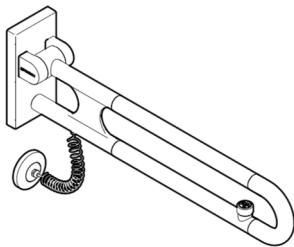
3501 200
 3501 202
 3501 205
 3501 216
 3501 217



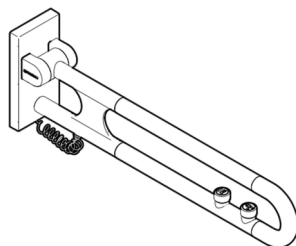
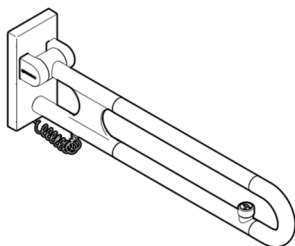
3501 410
 3501 430
 3501 450
 3501 420
 3501 440
 3501 460

3500 561
 3500 562
 3500 563
 3500 566
 3500 571
 3500 572
 3500 573
 3500 576
 3500 581
 3500 582
 3500 583
 3500 586
 3500 591
 3500 592
 3500 593
 3500 596
 3500 761
 3500 762
 3500 763
 3500 766
 3500 771
 3500 772
 3500 773
 3500 776
 3500 781
 3500 782
 3500 783
 3500 786
 3500 791
 3500 792
 3500 793
 3500 796

3500 564
 3500 565
 3500 567
 3500 574
 3500 575
 3500 577
 3500 584
 3500 585
 3500 587
 3500 594
 3500 595
 3500 597
 3500 564
 3500 565
 3500 567
 3500 774
 3500 775
 3500 777
 3500 784
 3500 785
 3500 787
 3500 794
 3500 795
 3500 797



3500 661	
3500 662	
3500 663	
3500 666	
3500 671	3500 664
3500 672	3500 665
3500 673	3500 667
3500 676	3500 674
3500 681	3500 675
3500 682	3500 677
3500 683	3500 684
3500 686	3500 685
3500 691	3500 687
3500 692	3500 694
3500 693	3500 695
3500 696	3500 697
3500 861	3500 864
3500 862	3500 865
3500 863	3500 867
3500 866	3500 874
3500 871	3500 875
3500 872	3500 877
3500 873	3500 884
3500 876	3500 885
3500 881	3500 887
3500 882	3500 894
3500 883	3500 895
3500 886	3500 897
3500 891	
3500 892	
3500 893	
3500 896	



Mit antibakteriellem Schutz
With antibacterial protection
Avec protection antibactérienne
Bescherming tegen bacteriën

~~0500~~ xxx → 4500 xxx



Vario System
Vario system
Vario système
Vario systeem

Zweckbestimmung

Stützklappgriffe und Wandstützgriffe sind als Hilfsmittel für Sanitärausstattungen im Wasch- oder WC-Bereich geeignet. Die technischen Grifffsysteme bieten Stütz- und Haltemöglichkeiten und unterstützen selbstständige und sichere Bewegungen von Personen mit körperlichen Beeinträchtigungen.

Haftungsausschluss

Die Firma NORMBAU übernimmt keine Haftung für Personen- oder Sachschäden, die durch unsachgemäße Montage, Anwendung oder Reinigung, insbesondere unter Missachtung der in dieser Anleitung aufgeführten Warn- und Sicherheitshinweise, entstehen oder entstanden sind.

Schwerwiegende Vorfälle, die im Zusammenhang mit dem Produkt auftreten, sind zu melden an den Hersteller und die zuständige Behörde von dem Staat, in dem der Anwender niedergelassen ist.

Garantie

Die Gewährleistung beträgt entsprechend der derzeitigen Regelung 5 Jahre.

Bei Einhaltung der vorgesehenen Einsatzbedingungen sowie der Wartungs- und Reinigungsrichtlinien beträgt die erwartete Lebensdauer mindestens 10 Jahre. Das Produkt wurde auf Grundlage dieser Lebensdauer getestet und validiert.

Warnhinweise

Von den von NORMBAU verwendeten Materialien geht keine toxische Gefahr aus. Getestet nach DIN EN ISO 10993-5:2009.

Verletzungsgefahr

Die Produktoberflächen können sich durch externe Wärmequellen, z.B. direkte Sonneneinstrahlung oder Kontakt mit heißem Wasser, stark erwärmen.

Verletzungsgefahr

Bei Überschreitung der max. zulässigen Belastung kann es zu dauerhaften Schädigungen am Produkt führen. In diesem Fall muss das Produkt vor der Weiterverwendung geprüft werden!

Verletzungsgefahr

Beim Herunterklappen darf sich kein Körperteil unter dem Produkt befinden.

Sicherheitshinweise

Die Montage ist von Fachleuten und nur mit NORMBAU Montagesets bzw. geeignetem Befestigungsmaterial auszuführen. Vor der Montage ist die

Wandbeschaffenheit unbedingt zu prüfen, um das Befestigungsmaterial festlegen zu können.

Angaben zur max. zulässigen Belastung und Hinweis zur Befestigung beachten!

Nach der Montage ist die Anleitung dem Anwender zur Verfügung zu stellen.

Bei Fragen, weiteren Informationen, Unklarheiten oder auftretenden Schäden: Kontaktieren Sie den NORMBAU-Support unter +49 (0)7843 704 0 oder besuchen Sie uns unter www.normbau.de.

Belastung

Max. zulässige Belastung von allen aufgelisteten Produkten: 100kg

Bei max. Ausladung und max. zulässiger Belastung beträgt die max. Kraft pro Schraube 3kN.

Wartung

NORMBAU Produkte sind nicht wartungsfrei! Die Produkte sind monatlich durch qualifiziertes Fachpersonal auf einwandfreie Funktion zu testen. Bei Mängeln (z.B. Bremskraft zu gering) ist die Montageanleitung zu beachten.

Reinigungshinweise und Pflegeanleitung

⚠ Verletzungsgefahr

Unsachgemäße Reinigung kann Schäden an der Oberfläche verursachen und zu Verletzungen führen.

Nylonprodukte von NORMBAU haben eine glatte, hochglänzende, leicht zu reinigende Oberfläche. Verschmutzte Teile lassen sich mit einem weichen, angefeuchteten Tuch oder Schwamm reinigen. Bei stärkerer Verschmutzung empfehlen wir ein handelsübliches Spülmittel. Grundsätzlich müssen säurehaltige Reinigungs-, Pflege-, Desinfektions- und Entkalkungsmittel entsprechend der Gebrauchsanweisung eingesetzt werden. Ein Säureanteil von über 10% kann die Oberfläche angreifen und die Brillanz sowie die Farbe negativ verändern. Scheuernde, stark säure- und alkoholhaltige Reinigungs- und Pflegemittel sind bei Kunststoffen grundsätzlich zu vermeiden.



Weitere Informationen zu
Reinigungshinweise und Pflegeanleitung

Entsorgung

Die Entsorgung von Produkt und Verpackung unterliegt den einschlägigen nationalen Vorschriften und muss der jeweils vorgeschriebenen Entsorgung zugeführt werden.

Intended use

Lift-up support rails and wall support rails are suitable as aids for sanitary equipment in the washing or toilet area. The technical handle systems offer support and holding options and support independent and safe movements for people with physical disabilities.

Disclaimer of liability

NORMBAU assumes no liability for personal injury or property damage that arises or has arisen as a result of improper assembly, use or cleaning, in particular in disregard of the warning and safety instructions listed in these instructions.

Serious incidents that occur in connection with the product must be reported to the manufacturer and the competent authority of the country in which the user is established.

Warranty

The warranty period is 5 years in accordance with current regulations.

If the intended operating conditions and the maintenance and cleaning guidelines are respected, the expected service life is at least 10 years. The product has been tested and validated based on this service life.

Warning notices

There is no toxic hazard from the material used by NORMBAU. Tested according to DIN EN ISO 10993-5:2009.

Risk of injury

The product surfaces can become very hot when exposed to external heat sources, e.g. direct sunlight or contact with hot water.

Risk of injury

If the max. loading permitted is exceeded, it can lead to permanent damage to the product. In this case, the product must be tested before further use!

Risk of injury

When folding down the lift-up support rail, ensure that there is no part of the body under the product.

Safety instructions

Installation is to be carried out by a specialist and only with NORMBAU fixing sets or suitable fastening material. Before installation, the wall structure must be checked to determine the fastening material. Observe the information on the max.

loading permitted and the instructions for mounting! Following installation, the instructions must be made available to the user.

In case of questions, more information, uncertainties or if damage occurs, contact the NORMBAU support service +49 (0) 7843 704 0 or visit us at www.normbau.de.

Load

Max. loading permitted of listed products: 100kg

With max. length and max. loading permitted, the max. force per fastening is 3kN.

Maintenance

NORMBAU products are not maintenance-free! The products are to be tested monthly by qualified specialists for proper function. In the event of defects (e.g. insufficient braking force), the assembly instructions must be observed.

Maintenance and cleaning

⚠ Risk of injury

Improper cleaning can cause damage to the surface and lead to injuries.

Nylon products from NORMBAU have a smooth, high-gloss, easy-to-clean surface. Dirty parts can be cleaned with a soft, damp cloth or sponge. If heavily soiled, we recommend a commercially available detergent. Common disinfectants can be used for wipe disinfection. Acidic cleaning agents, care agents, disinfectants and decalcifying agents must always be used in accordance with the instructions for use. An acid content of more than 10% can attack the surface and negatively change the brilliance and color. Use all agents only diluted, leave to act briefly and rinse off sufficiently with water. Abrasive, strongly acidic and alcoholic cleaning and care products should be avoided with Nylon.



More information about
maintenance and cleaning

Disposal

Disposal of the product and packaging is subject to the relevant national regulations and must be disposed of in the prescribed manner.

Utilisation

Les barres d'appui rabattables et les poignées de support murales conviennent comme aides pour les équipements sanitaires dans l'espace vasque ou l'espace WC. Les systèmes de poignées techniques offrent des options de support et de maintien et facilitent les mouvements indépendants et sûrs des personnes à mobilité réduite.

Exclusion de garantie

NORMBAU décline toute responsabilité en cas de dommages corporels ou matériels causés par un montage, une utilisation ou un nettoyage incorrect, notamment par le non-respect des avertissements et des consignes de sécurité figurant dans ses instructions.

Les incidents graves survenant en relation avec le produit doivent être signalés au fabricant et à l'autorité compétente du pays dans lequel l'utilisateur est établi.

Garantie

Selon la réglementation en vigueur, la garantie est de 5 ans.

Si les conditions d'utilisation prévues ainsi que les directives d'entretien et de nettoyage sont respectées, la durée de vie attendue est d'au moins 10 ans. Le produit a été testé et validé sur la base de cette durée de vie.

Avertissements

Il n'y a aucun danger toxique avec les matériaux utilisés par NORMBAU. Testé suivant la norme DIN EN ISO 10993-5 : 2009.

Risque de blessure

Les surfaces des produits peuvent fortement s'échauffer sous l'effet de sources de chaleur externes telles que l'exposition directe au soleil ou le contact avec de l'eau chaude.

Risque de blessure

Si le poids maximum autorisé de l'utilisateur est dépassé, le produit peut être définitivement endommagé. Dans ce cas, le produit doit être testé avant toute utilisation ultérieure !

Risque de blessure

Aucune partie du corps ne doit se trouver sous le produit au moment de rabattre la barre d'appui rabattable.

Consignes de sécurité

L'installation doit être effectuée par un spécialiste et uniquement avec des kits de montage NORMBAU ou du matériel de fixation approprié. Avant l'installation, la structure du mur doit être vérifiée pour déterminer le matériel de fixation. Veuillez respecter les instructions relatives au poids maximal autorisé de l'utilisateur et les recommandations pour le montage ! Après le montage, le mode d'emploi doit être mis à la disposition de l'utilisateur.

En cas de questions, plus d'informations, de doutes ou de dommages : contacter le service d'assistance NORMBAU +49 (0)7843 704 0 ou visitez notre site www.normbau.de.

Fardeau

Charge maximale autorisée pour tous les produits présents dans la liste: 100kg

A la longueur maximale et au poids maximal autorisé de l'utilisateur, la force maximale par attache est de 3kN.

Entretien

Les produits NORMBAU ne sont pas exempts d'entretien ! Les produits doivent être testés tous les mois par un personnel qualifié pour s'assurer de leur bon fonctionnement. En cas de défaillance (par exemple, force de freinage trop faible), les instructions de montage doivent être respectées.

Notices et conseils d'entretien

Risque de blessure

Un nettoyage inapproprié peut occasionner des dommages sur la surface et entraîner des blessures.

Les articles en nylon de NORMBAU ont une surface lisse, brillante et facile à nettoyer. Les pièces sales peuvent être nettoyées avec un chiffon doux et humide ou une éponge. En cas de salissures plus importantes, nous recommandons un détergent courant disponible dans le commerce. Des solutions désinfectantes courantes peuvent être utilisées. Les nettoyeurs acides, les produits d'entretien, les désinfectants et les détartrants doivent toujours être utilisés conformément au mode d'emploi. Une teneur en acide supérieure à 10% peut attaquer la surface, altérer la brillance et la couleur. Tous les nettoyeurs doivent être utilisés dilués uniquement, laisser agir brièvement et rincer suffisamment à l'eau. Les produits de nettoyage et d'entretien abrasifs, fortement acides et alcoolisés doivent être évités avec les plastiques.



Plus d'informations sur
les conseils de nettoyage et d'entretien

Élimination

Le produit et l'emballage doivent être éliminés conformément aux prescriptions nationales applicables.

Beoogd gebruik

Opklapbare muursteen en wandsteungrepen zijn geschikt als hulpmiddel bij de sanitaire uitrusting in de was- of toiletruimte. De technische handgreepsystemen bieden steun- en vasthoudmogelijkheden en ondersteunen onafhankelijke en veilige bewegingen voor mensen met een lichamelijke beperking.

Disclaimer

De firma NORMBAU is niet verantwoordelijk voor persoonlijk letsel of materiele schade veroorzaakt door onjuiste montage, gebruik of reiniging. In het bijzonder als de veiligheidsaanwijzingen niet in acht zijn genomen.

Ernstige incidenten die zich voordoen in combinatie met het product, moeten worden gemeld aan de fabrikant en de bevoegde autoriteit in het land waar de gebruiker gevestigd is.

Garantie

Volgens de huidige regelgeving bedraagt de garantie 5 jaar.

Als de beoogde bedrijfsomstandigheden en de onderhouds- en reinigingsrichtlijnen worden nageleefd, bedraagt de verwachte levensduur minimaal 10 jaar. Op basis van deze levensduur is het product getest en gevalideerd.

Waarschuwingsaanwijzingen

NORMBAU gebruikt bij de productie geen giftige materialen. Gesteld volgens de DIN EN ISO 10993-5:2009.

Verwondingsgevaar

De productoppervlakken kunnen erg warm worden door externe warmtebronnen, bijvoorbeeld direct zonlicht of contact met heet water.

Verwondingsgevaar

Bij overschreiding van de maximale belasting kunnen beschadigingen optreden aan het product. In dat geval dient het artikel opnieuw te worden getest.

Verwondingsgevaar

Bij het naar beneden klappen mag zich geen lichaamsdeel onder het product bevinden.

Veiligheidsinformatie

De installatie moet worden uitgevoerd door een specialist en alleen met NORMBAU-montagesets of ander geschikt bevestigingsmateriaal. Voor de installatie moet de wandstructuur worden gecontroleerd om het

bevestigingsmateriaal te bepalen. Informatie over de maximale toegestane belasting, zie de de toegestane gewichten en de montage handleiding. Na de montage moet de handleiding beschikbaar worden gemaakt voor de gebruiker.

Bij vragen, meer informatie, onduidelijkheden of optredende beschadigingen contact opnemen met NORMBAU support + 49 7843 704 0 of bezoek dan onze website www.normbau.de.

Last

Max toelaatbare belasting voor alle vermelde artikelen: 100kg

Bij max. keeldiepte en max. toelaatbaar gebruikersgewicht is de max. kracht per schroef 3kN.

Onderhoud advies

NORMBAU producten zijn niet onderhoudsvrij en dienen maandelijks door een gekwalificeert persoon te worden gecontroleerd. Bij defecten (bijvoorbeeld, de remkracht is te weinig) montage voorschrift raadplegen.

Onderhoudsinstructies en reiniging

⚠ Verwondingsgevaar

Onjuiste reiniging kan schade aan het oppervlak veroorzaken en tot verwondingen leiden.

Kunststofartikelen van NORMBAU hebben een glad, hoogglans, gemakkelijk te reinigen oppervlak. Vuile delen kunnen worden gereinigd met een zachte, vochtige doek of spons. Als het erg vuil is, raden we een in de handel verkrijgbaar reinigingsmiddel aan. Gebruikelijke desinfectiemiddelen kunnen worden gebruikt. Zure reinigingsmiddelen, verzorgingsmiddelen, ontsmettingsmiddelen en ontkalkingsmiddelen moeten altijd worden gebruikt in overeenstemming met de gebruiksaanwijzing. Een zuurgehalte van meer dan 10% kan het oppervlak aantasten en de glans en kleur negatief veranderen. Gebruik alleen verdunde middelen, laat het kort inwerken en spoel voldoende af met water. Schurende, sterk zure en alcoholische reinigings- en verzorgingsproducten moeten worden vermeden bij kunststoffen.



Meer informatie over
onderhoudsinstructies en reiniging

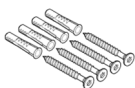
Afvalverwerking

De afvalverwijdering van producten en verpakkingen is onderworpen aan de geldende nationale voorschriften.



7470 010

- DE** Vorwandinstallationen, Leichtbauwände mit einer Hinterfütterung aus mind. 20 mm dickem mehrschichtverleimten Holz. Entsprechend der Schraube vorbohren.
- GB** Pre-wall installations, lightweight walls with a backing made of at least 20 mm thick multi-layer glued wood. Pre-drill according to the screw.
- FR** Installations préfabriquées, murs légers avec un support en bois multicouche collé d'au moins 20 mm d'épaisseur. Pré-percer selon la vis.
- NL** Pre-wall installaties, lichtgewicht muren met verdikking van minstens 20 mm dik meerlagen van gelijmd hout. Voorboren volgens de schroef.



7470 030

- DE** Mauerwerk aus Vollstein
- GB** Masonry made of solid stone
- FR** Maçonnerie en pierre pleine
- NL** Metselwerk van massief steen



7470 040 / 050

- DE** Mauerwerk aus Lochstein
- GB** Masonry made of perforated stone
- FR** Maçonnerie en pierre perforée
- NL** Metselwerk van geperforeerde steen

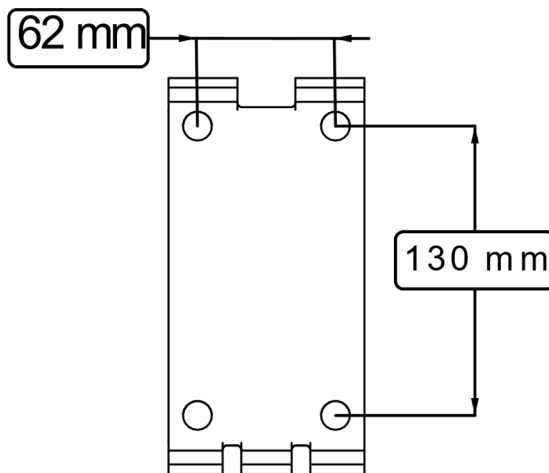
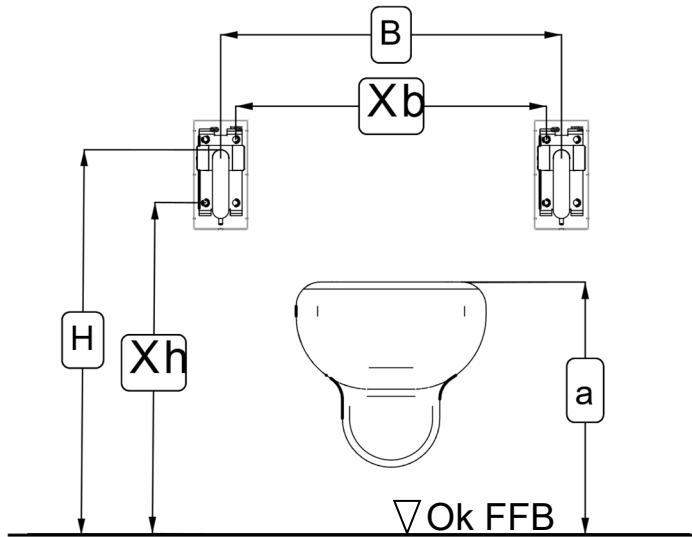


7470 020

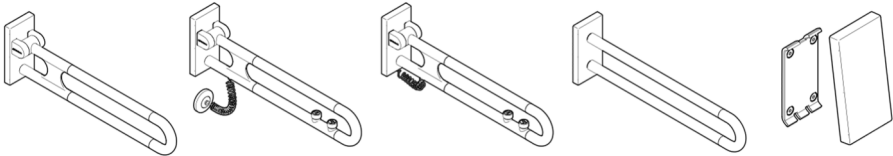
- DE** Vorwandinstallationen mit Befestigungsplatte aus Stahl bzw. Metallständerwand, an Leichtbauwänden aus Gipskarton, Spanplatten, Hartfaserplatten
- GB** Pre-wall installations with steel mounting plate or metal stud wall, on lightweight walls made of plasterboard, chipboard, hardboard
- FR** Installations préfabriquées avec plaque de montage en acier ou mur à montants métalliques, sur des murs légers en plaque de plâtre, aggloméré, panneau dur
- NL** Pre-wall installaties met stalen montageplaat of metalen stud wall, op lichtgewicht muren gemaakt van gipsplaat, spaanplaat, hardboard



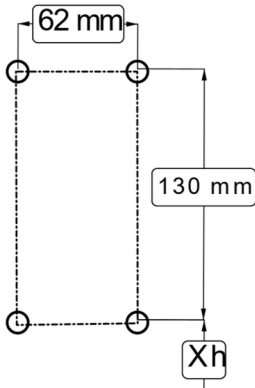
	DE	AT	FR	CH
H1	a + 280	750 - 850	700 - 800	700 - 750
Xh1	a + 171	641 - 741	591 - 691	591 - 641
B	650 - 700	650 - 750	700	700
Xb	588 - 638	588 - 688	638	638



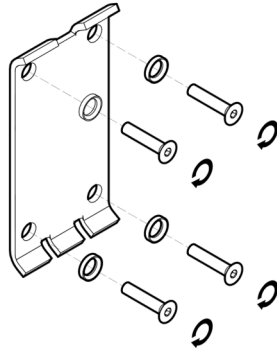
1



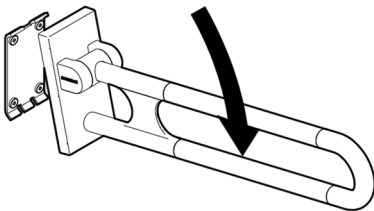
1.1



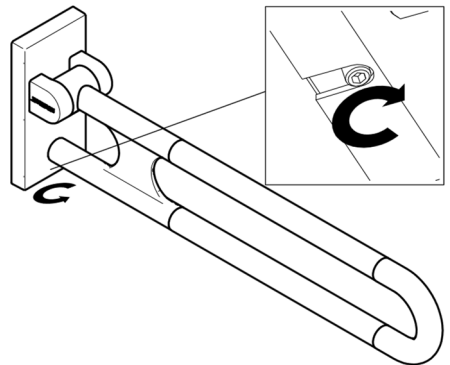
1.2



1.3



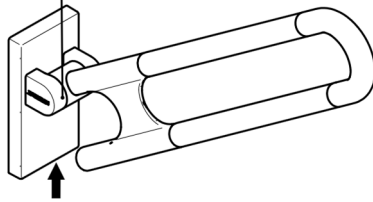
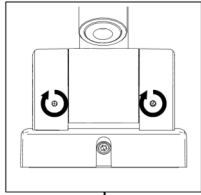
1.4



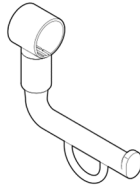
1.5



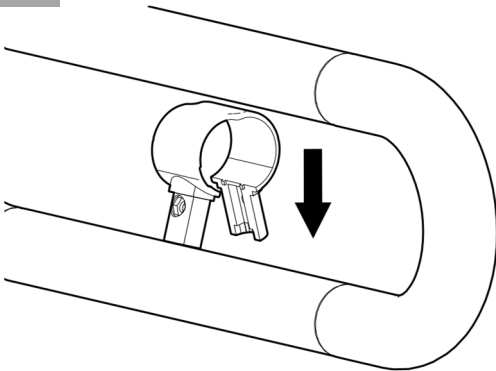
3



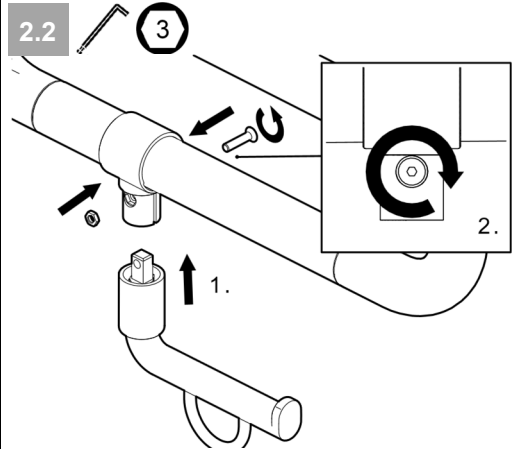
2



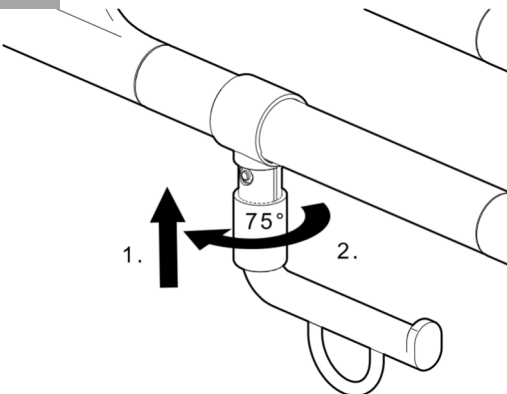
2.1

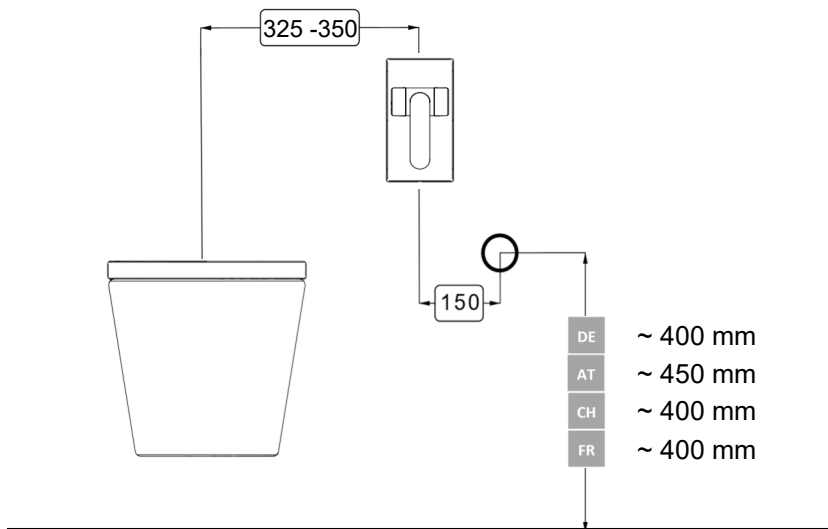
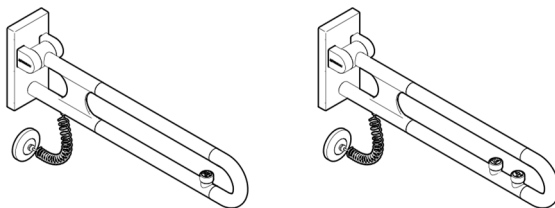


2.2



2.3





An Wänden aus Mauerwerk:

DE

Aussparung für Unterputzschalterdose $\varnothing 62\text{mm}$

An Leichtbauwänden:

Fräslochdurchmesser $\varnothing 68\text{mm}$ für Hohlwandschalterdose

On walls for masonry:

EN

62mm dia. recess for flush-mounted socket

On lightweight walls:

milled hole diameter 68mm dia. for cavity wall socket

Sur murs en maçonnerie:

FR

Évidement pour le boîtier d'interrupteur encastré $\varnothing 62\text{mm}$

Sur les cloisons légères:

Diamètre du trou orifice de fraisage $\varnothing 68\text{mm}$ pour boîtier d'interrupteur dans cloison creuse

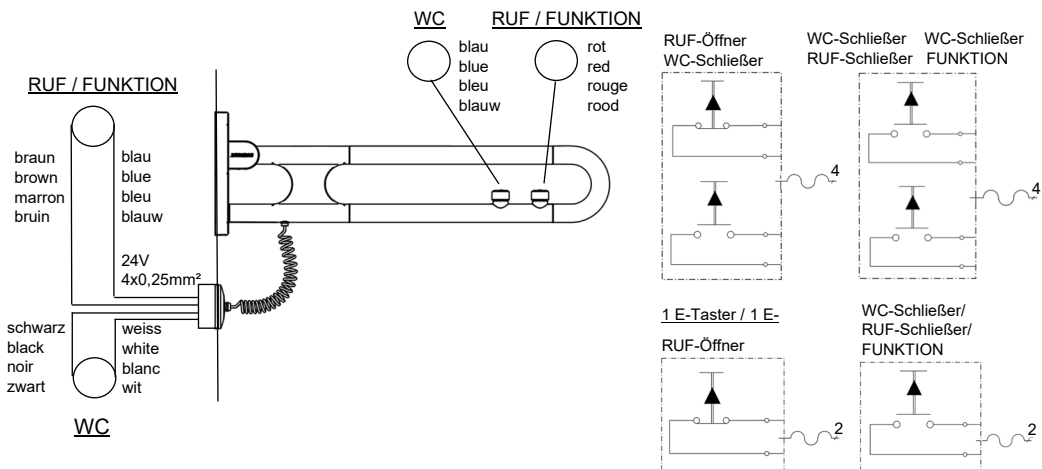
Op wanden van metselwerk:

NL

uitsparing voor wandcontactdoos $\varnothing 62\text{mm}$

Op lichte scheidingswanden:

Doorsnede freesgat $\varnothing 68\text{mm}$ voor spouwmuur inbouwdoos



DE

Wird der E-Taster als Ruf-taster an eine bestehende Rufanlage nach VDE 0834 angeschlossen, muss in der Verbindungsdose eine Zugentlastung für das Kabel vorgesehen werden. Die E-Taster Standard-Ausführung ist „Schließer“. Auch in Ausführung „Öffner“ lieferbar. Für die Verbindungsdose muss mind. Schutzart IP X4 vorgesehen werden (Abzweigkasten UP 6). Als Steuerspannung für WC Steuerungen oder für Notrufsysteme ist max. 24V Schutzkleinspannung zugelassen.

EN

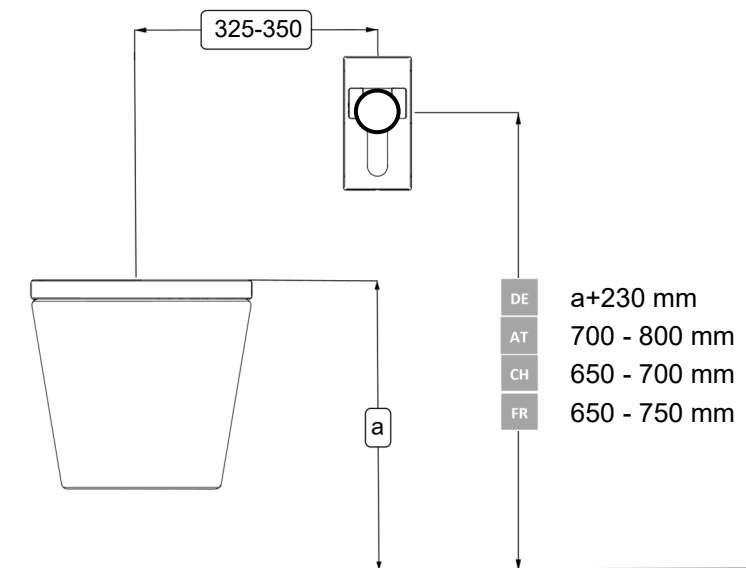
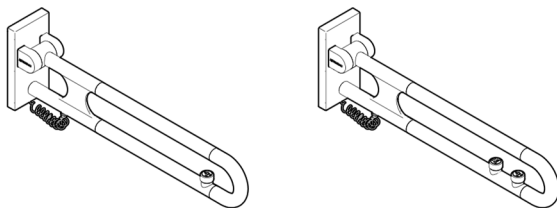
If the e-switch is connected as a call button on an existing intercom according to VDE 0834, a cable relief must be fitted in the junction box. E-Button standard configuration “normally open contact”, also available in configuration “normally closed contact”. A minimum of protection type IP X4 must be provided for the junction box (junction box Up6). The permitted maximum voltage for WC controls or for emergency call systems is 24V.

FR

Si le bouton de commande est raccordé en tant que bouton d'appel à une installation d'appel selon VDE 0834, il faudra prévoir une décharge de traction pour le câble dans le boîtier de raccordement. Boutons en fonction standard “fermeture” également livrables avec fonction “ouverture”. Pour la boîte de jonction, il faudra prévoir au minimum le type de protection IP X4 (boîte de dérivation Up6). Seule une tension inférieure ou égale à 24V est autorisée comme tension de commande pour les commandes de WC ou pour les options.

NL

Wanneer de E-Taster als belknop op een bestaand oproepsysteem volgens VDE 0834 wordt aangesloten, dan moet in de verbindingsdoos een aansluiting voor de kabel aanwezig zijn. E-schakelaar kan met de functie „sluiter“ of „opener“ worden geleverd, de standaarduitvoering is „sluiter“. Voor de verbindingsdoos moet tenminste bescherming IP X4 aanwezig zijn (aansluitkast Up6). Als stuurspanning voor toiletbesturingen of voor alarmeringsystemen is max. 24V veiligheidslaagspanning toegelaten.



An Wänden aus Mauerwerk:

DE

Aussparung für Unterputzschalterdose $\varnothing 62\text{mm}$

An Leichtbauwänden:

Fräslochdurchmesser $\varnothing 68\text{mm}$ für Hohlwandschalterdose

On walls for masonry:

EN

62mm dia. recess for flush-mounted socket

On lightweight walls:

milled hole diameter 68mm dia. for cavity wall socket

Sur murs en maçonnerie:

FR

Évidement pour le boîtier d'interrupteur encastré $\varnothing 62\text{mm}$

Sur les cloisons légères:

Diamètre du trou orifice de fraisage $\varnothing 68\text{mm}$ pour boîtier d'interrupteur dans cloison creuse

Op wanden van metselwerk:

NL

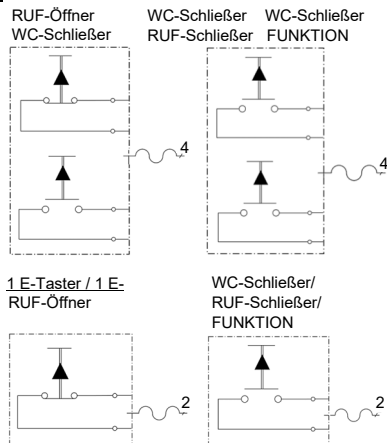
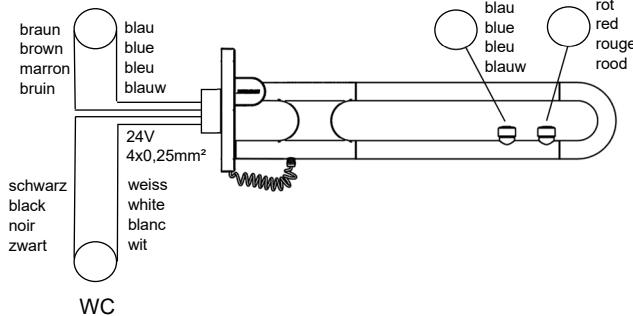
uitsparing voor wandcontactdoos $\varnothing 62\text{mm}$

Op lichte scheidingswanden:

Doorsnede freesgat $\varnothing 68\text{mm}$ voor spouwmuur inbouwdoos

RUF / FUNKTION

WC RUF / FUNKTION



DE

Wird der E-Taster als Ruftaster an eine bestehende Rufanlage nach VDE 0834 angeschlossen, muss in der Verbindungsdose eine Zugentlastung für das Kabel vorgesehen werden. Die E-Taster Standard-Ausführung ist „Schließer“. Auch in Ausführung „Öffner“ lieferbar. Für die Verbindungsdose muss mind. Schutzart IP X4 vorgesehen werden (Abzweigkasten UP 6). Als Steuerspannung für WC Steuerungen oder für Notrufsysteme ist max. 24V Schutzkleinspannung zugelassen.

EN

If the e-switch is connected as a call button on an existing intercom according to VDE 0834, a cable relief must be fitted in the junction box. E-Button standard configuration “normally open contact”, also available in configuration “normally closed contact”. A minimum of protection type IP X4 must be provided for the junction box (junction box Up6). The permitted maximum voltage for WC controls or for emergency call systems is 24V.







FR

Si le bouton de commande est raccordé en tant que bouton d'appel à une installation d'appel selon VDE 0834, il faudra prévoir une décharge de traction pour le câble dans le boîtier de raccordement. Boutons en fonction standard “fermeture” également livrables avec fonction “ouverture”. Pour la boîte de jonction, il faudra prévoir au minimum le type de protection IP X4 (boîte de dérivation Up6). Seule une tension inférieure ou égale à 24V est autorisée comme tension de commande pour les commandes de WC ou pour les options.

NL

Wanneer de E-Taster als belknop op een bestaand oproepsysteem volgens VDE 0834 wordt aangesloten, dan moet in de verbindingsdoos een aansluiting voor de kabel aanwezig zijn. E-schakelaar kan met de functie „sluiter“ of „opener“ worden geleverd, de standaarduitvoering is „sluiter“. Voor de verbindingsdoos moet tenminste bescherming IP X4 aanwezig zijn (aansluitkast Up6). Als stuurspanning voor toiletbesturingen of voor alarmeringssystemen is max. 24V veiligheidslaagspanning toegelaten.

Symbolerklärung / Symbol explanation / Explication des symboles / Symbool uitleg

 DE Hersteller EN Manufacturer FR Fabricant NL Fabrikant	UDI DE Eindeutige Produktidentifizierung EN Unique product identification FR Identification unique du produit NL Unieke productidentificatie
 DE Herstellungsdatum EN Date of manufacture FR Date de production NL Productiedatum	 DE Montageanleitung beachten EN Follow fixing instructions FR Respectez les instructions de montage NL Neem de montagehandleiding in acht
REF DE Typenbezeichnung EN Type name FR Numéro de série NL Seriennummer	 DE Maximales Benutzergewicht EN Maximum weight of user FR Poids maximal de l'utilisateur NL Maximale belasting
 DE Achtung EN Attention FR Attention NL Attentie	UK CA DE UKCA-Kennzeichnung EN UKCA marking FR Marquage UKCA NL UKCA-markering
MD DE Ist ein Medizinprodukt. EN Is a medical device. FR Est un dispositif médical NL Is een medisch hulpmiddel.	CE DE Konform mit der Verordnung (EU) 2017/745 über Medizinprodukte EN Conform with regulation (EU) 2017/745 concerning medical devices FR Conforme à la réglementation (EU) 2017/745 sur les produits médicaux NL Voldoet aan verordening (EU) 2017/745 voor medische Hulpmiddelen
 DE TÜV geprüft EN TÜV tested FR Testé par TÜV NL TÜV gekeurd	



NORMBAU GmbH
 Schwarzwaldstraße 15
 77871 Renchen | DE
UDI XXXXXXXXXXXXXXX
REF XXXXXXXX
 YYYY-MM  XXXkg
MD **CE** **UK CA**  

NORMBAU GmbH
 Schwarzwaldstraße 15
 77871 Renchen | Germany
 E-Mail: normbau@allegion.com
 Internet: www.normbau.de

