

Care Solutions · Inox Scheidingswand oplossingen

Inox Bocht

Artikelnummer: 2290340009

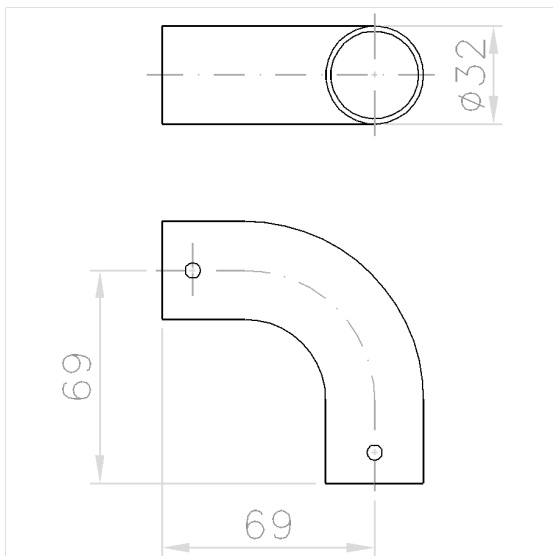
Product afbeelding



Technische specificatie

Productgroep	6600
Product	Bocht
Korte benaming	NT.BO
Lengte	85 mm
Breedte	85 mm
Hoogte	32 mm
Materiaal	roestvrij staal, grondstof n° 1.4401 (A4, AISI 316)
Oppervlak	fijn-mat
Kleur	Roestvrij staal (009)

Technische tekening



Productbeschrijving

- Design wandsysteem voor deuren en tussenwanden van HPL plaatmateriaal, 13 mm plaatdikte
- losse onderdelen voor de bovenste riem
- de verbinding met de buiselementen wordt gemaakt met het koppelstuk 2290330
- met gat van $\varnothing 6$ mm



009