

Care Solutions · Inox Care

Inox Care Opklapbare muursteun vario,
met zender

Artikelnummer: 2050284009

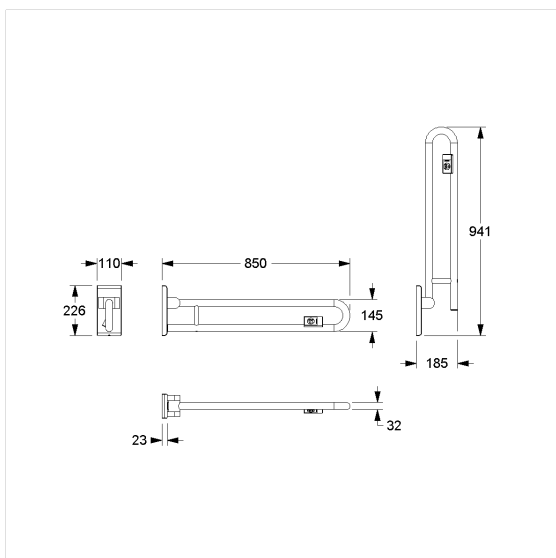
Product afbeelding



Technische specificatie

Productgroep	5500
Product	Opklapbare muursteun, met zender
System	vario, met grondplaat
Lengte	850 mm
Diameter	32 mm
Materiaal	roestvrij staal, grondstof n° 1.4301 (A2, AISI 304)
Oppervlak	fijn-mat
Kleur	Roestvrij staal (009)
Versie	rechts
Belasting	max. 125 kg

Technische tekening



Productbeschrijving

- Inox Care als robuuste en tijdloze klassieker met bacteriostatische eigenschappen
- met instelbare rem
- met robuuste en onderhoudsvrije scharnier
- 868,4 MHz radiozender voor kabelloze WC-doorspoeling, Afmeting behuizing: 85 x 46 x 16 mm, compatibel met :Geberit: 115.867.00.1, 115.869.00.1, 115.897.00.1, 115.898.00.1, 115.867.SN, 115.869.SN, Grohe: 38759SD0, Sanit: 05.042.00..0000, 05.014.00..0000, 05.015.00..0000, Tece: 9.240.354, 9.240.355, Viega: 696177
- eenvoudige montage of demontage door ophanging aan grondplaat vario
- verborgen fixatie
- bij lichte wanden is een vulling van ten minste 20 mm dik meervoudig verlijmt hout nodig
- kan achteraf worden uitgerust met Toiletpapierhouder 2050300
- TÜV produktcontrole certificaat
- belastbaarheid: max. 125 kg volgens ISO17966:2016, statisch getest tot 150 kg
- geproduceerd in overeenstemming met Verordening (EU) 2017/745 betreffende medische hulpmiddelen
- CE gecertificeerd
- voldoet aan DIN 18040 en ÖNORM B1600
- de montageset moet worden bepaald aan de hand van de bouwkundige omstandigheden en afzonderlijk worden besteld



Vario



009