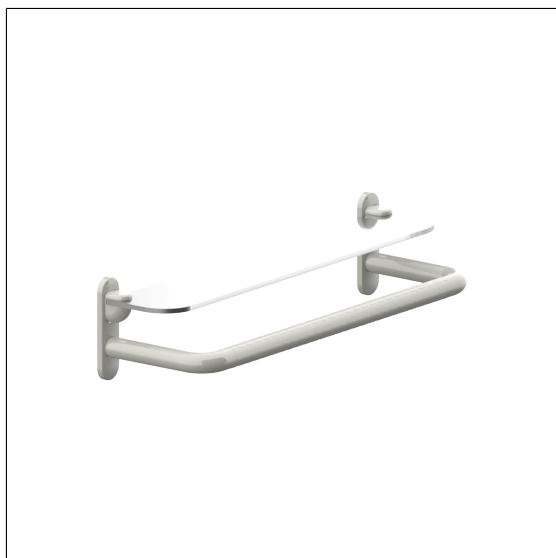


Care Solutions · Nylon Care 400

Nylon Care 400 Tablette en verre,
avec poignée de maintien

Numéro d'article: 4953600067

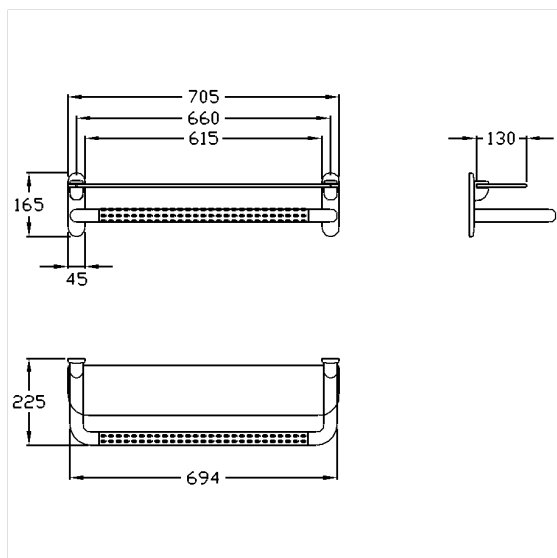
Image du produit



Spécifications techniques

Groupe de produits	1500
Produit	Tablette en verre, avec poignée de maintien
Longueur	705 mm
Largeur	225 mm
Hauteur	165 mm
Matériau	verre, poignée en polyamide
Surface	verre clair, Poignée brillant avec protection antibactérienne intégrée, avec zone de préhension antidérapante grâce à une surface structurée
Couleur	livrable en coloris Nylon Gris foncé (018), Blanc (019) et Manhattan (067)

Dessin technique



Description produit

- Nylon Care en tant que famille de produits éprouvée avec une grande diversité de variantes grâce à trois séries répondant aux exigences les plus diverses
- pour un montage mural
- fixation invisible
- Livré avec matériel de montage



Antibac

