

Care Solutions

Care Kit de fixation,
pour la fixation de la maçonnerie creuse (avec cartouche
de mortier de scellement)

Numéro d'article: 0447990000

Image du produit

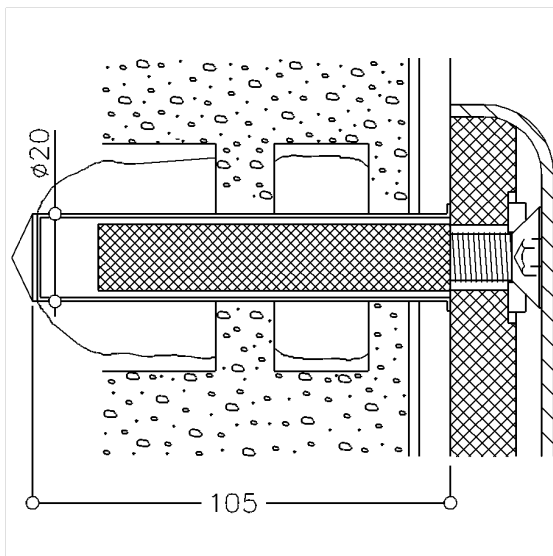
Inklusive Injektions-Kartusche:
UPAT – UMP 44-150 CX



Spécifications techniques

Groupe de produits	2000
Produit	Kit de fixation, pour la fixation de la maçonnerie creuse (avec cartouche de mortier de scellement)
Désignation abrégée	MS 4.9 H 13
Type de mur	Maçonnerie creuse : brique creuse HLz ≥ 12, brique silico- calcaire creuse KSL ≥ 12, pierre creuse ≥ Hbl4, Hbn4 autres briques creuses béton/béton léger, brique pleine ≥ Mz12, brique silico- calcaire pleine ≥ KS 12 pierre naturelle avec structure solide pierre pleine
Matériaux & livraison	3 x vis à tête fraisée M10 x 30, A4-AISI 316 3 x douille de tamisage Ø 20 x 100 3x douilles à filetage intérieur en acier Ø 15 x 75 / M10 1 x cartouche d'injection de mortier composé 145cm ³
Couleur	Incolore (000)

Dessin technique



Description produit

- Convient pour:
Nylon Care 300 barre d'appui rabattable, barre d'appui murale, plaque de fixation pour siège rabattable en protection de gicleur de douche
Nylon Care 400 barre d'appui rabattable, barre d'appui murale, plaque de fixation pour siège rabattable
Special Care Adipositas barre d'appui rabattable
- Attention: prduit avec date de péremption
- La fixation de ce type de matériel de sécurité doit être effectuée par un professionnel
- Le kit d'assemblage a été testé conformément aux règles de construction



000