

## Care Solutions · Eco Care

Eco Care Winkelgriff,  
mit Brausehalter

Artikelnummer: 1465348019

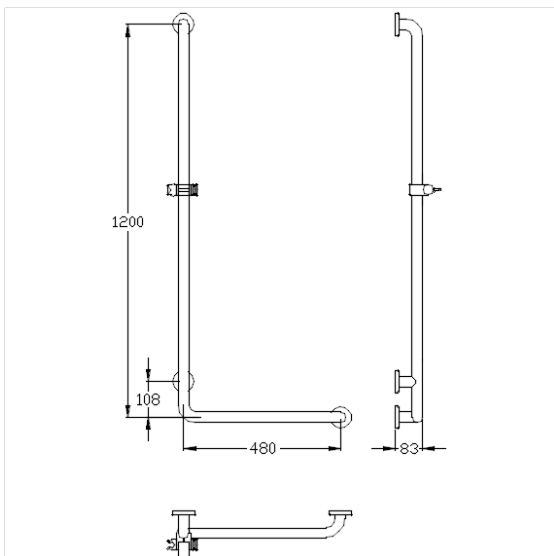
### Produktbild



### Technische Daten

Produktgruppe	3700
Produkt	Winkelgriff, mit Brausehalter
Winkel	90 °
Achismaß a1	480 mm
Achismaß a3	1200 mm
Befestigungspunkte	3 St.
Durchmesser	32 mm
Material	Edelstahl, Werkstoff Nr. 1.4301 (A2, AISI 304), Brausehalter aus Polyamid
Oberfläche	kratzfeste Pulverbeschichtung mit antibakteriellem Schutz
Farbe	Weiß (019)
Ausrichtung	links
Belastbarkeit	max. 175 kg

### Technische Zeichnung



### Produktbeschreibung

- Eco Care als solide und preiswerte Care Solution
- Brausehalter mit stufenloser und leichtgängiger Höhen- und Winkeleinstellung, wartungsfrei mit selbstjustierender Klemmkraft
- mit langen Bedienhebel und seitlichem Vielzweckhaken
- Aufnahmekonus passend für Handbrausen unterschiedlicher Fabrikate



Antibac



019