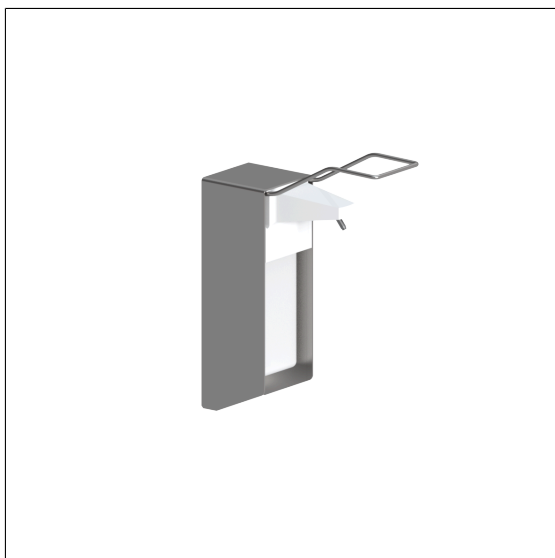


Care Solutions · Inox Care Accessories

Inox Care Distributeur de désinfectant ou de savon liquide, avec levier de commande long

Numéro d'article: 2290038009

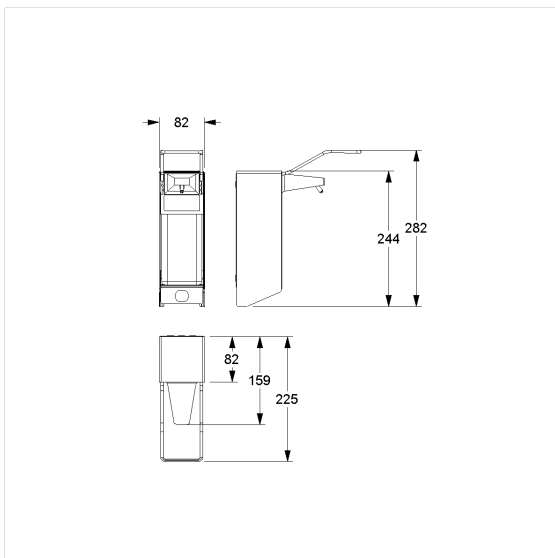
Image du produit



Spécifications techniques

Groupe de produits	5600
Produit	Distributeur de désinfectant ou de savon liquide, avec levier de commande long
Longueur	225 mm
Largeur	85 mm
Hauteur	285 mm
Capacité	0,5 l
Matériau	inox, qualité no 1.4301 (A2-AISI 304)
Couleur	Inox (009)

Dessin technique



Description produit

- Inox Care comme classique robuste et intemporel avec des propriétés bactériostatiques
- avec pompe coudée en acier inoxydable
- für Desinfektionsmittel, Flüssigseifen und dünnflüssige Lotionen geeignet
- pour accueillir les bouteilles européennes courantes
- débit réglable (env. 0,8 ml/1,2 ml/1,8 ml par dose), livré en standard avec un réglage au débit maximum de 1,8 ml par dose
- la pompe et le distributeur sont autoclavables à la vapeur chaude (121° C à 1 bar de pression)
- Livré avec une bouteille en plastique vide
- Livré avec matériel de montage



009