

Care Solutions · Cavere Care Chrome Accessories

Cavere Care Chrome Seifenablage

Artikelnummer: 9400430300

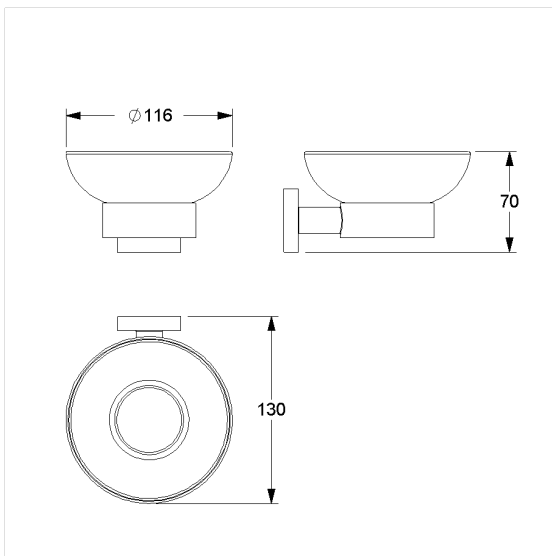
Produktbild



Technische Daten

Produktgruppe	7030
Produkt	Seifenablage
Länge	116 mm
Breite	116 mm
Höhe	60 mm
Material	Glas, Halterung aus Messing
Oberfläche	satiniert
Farbe	Cavere Chrome (300)

Technische Zeichnung



Produktbeschreibung

- Cavere Care als prämierte Produktfamilie mit ausgezeichnetem Design für alle Ansprüche
- Ablageschale zur Reinigung abnehmbar
- Dämpfungsring aus Kunststoff
- zur Wandmontage
- verdeckte Verschraubung
- Lieferung mit Montagematerial



300