

## Care Solutions - Cavere Care

Cavere Care Platine de fixation vario,  
avec cache aveugle

Numéro d'article: 7449200150

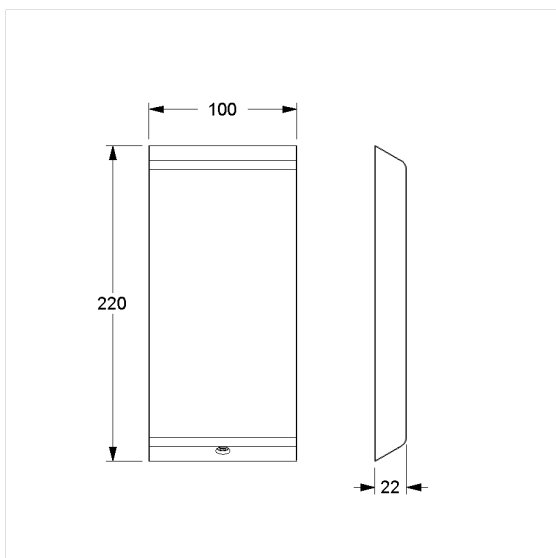
### Image du produit



### Spécifications techniques

Groupe de produits	7000
Produit	Platine de fixation, avec cache aveugle
Longueur	220 mm
Largeur	120 mm
Hauteur	30 mm
Matériau	aluminium, plaque de fixation en inox
Surface	revêtement thermolaqué anti-rayure, avec protection antibactérienne intégrée (sauf noir carbone 091)
Couleur	livrable en coloris Cavere

### Dessin technique



### Description produit

- Cavere Care en tant que famille de produits, déjà récompensée par un prix, avec une excellente conception convenant à toutes les exigences
- plaque de base cachée par un cache
- Préparation pour un remplacement ultérieur facile du cache par des poignées de soutien vario, des poignées de soutien murales vario et des sièges rabattables vario
- ne convient pas aux poignées d'appui rabattables avec bouton-poussoir électrique vario, raccordement caché avec plaque de montage
- Le matériel de fixation doit être défini sur le chantier et adapté selon la configuration et la nature de la cloison



Antibac Vario



091 092 093 095 096 150 151