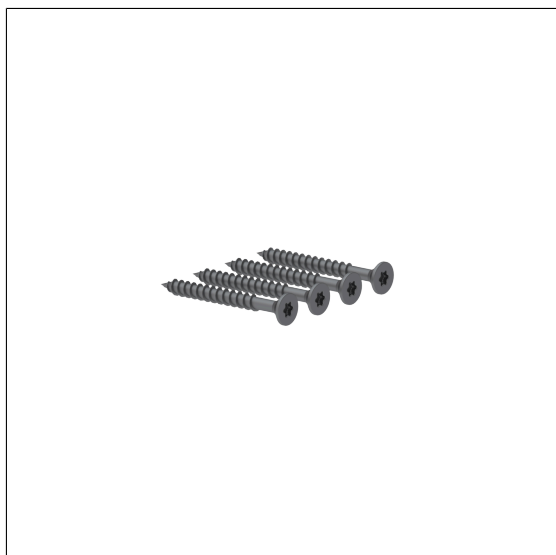


Care Bevestigingsset,  
voor montage op de muur en lichte wanden (met  
wandversteving)

Artikelnummer: 7470010000

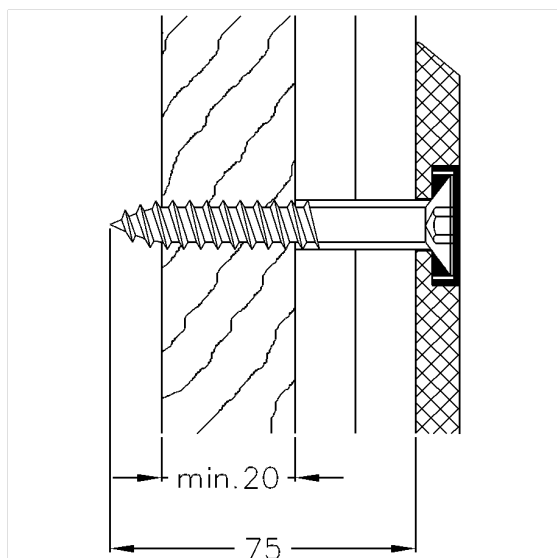
Product afbeelding



### Technische specificatie

Productgroep	7000
Product	Bevestigingsset, voor montage op de muur en lichte wanden (met wandversteving)
Wandcondities	Frontale bevestiging met geïntegreerde bevestigingsplaat uit meervoudig verlijmd hout als wandversteving. Op lichte wanden uit gipskarton, spaanplaat, MDF met een rugbekleding van minstens 20mm dik meerlagig verlijmd hout, die voldoende beveiligd op de dragende constructie bevestigd dient te worden.
Materiaal & leveringsomvang	4x verzonken houtschroeven Ø 10 x 90 T40, A2-AISI 304
Kleur	Kleurloos (000)

### Technische tekening



### Productbeschrijving

- geschikt voor: Cavere Care en Cavere Care Chrome opklapbare muursteen en muursteen, grondplaat, met Blind afdekking, opklapbaar zitje, douche spatscherm en Rugleuning voor Opklapbare muursteen met elektronische schakelaar, Aansluiting met Blindplaat  
Inox Care opklapbare muursteen en muursteen, grondplaat, met Blind afdekking en douche spatscherm  
Verso Care en Verso Care Duo opklapbare muursteen en muursteen, grondplaat, met Blind afdekking  
Verso Care douche spatscherm  
Ascento: Modulaire zit oplossingen
- de montage is door een vakman uit te voeren



000