

Nylon Care Muurhaak

Artikelnummer: 0304010019

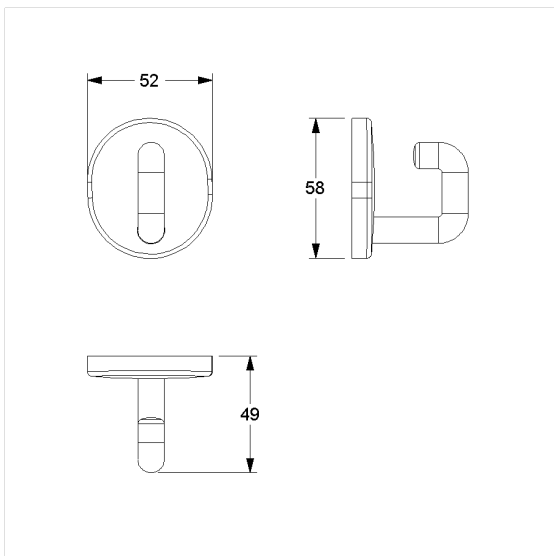
### Product afbeelding



### Technische specificatie

Productgroep	2400
Product	Muurhaak
Lengte	52 mm
Breedte	48 mm
Hoogte	58 mm
Materiaal	Polyamide
Oppervlak	Hoogglans
Kleur	verkrijgbaar in de Nylon kleuren

### Technische tekening



### Productbeschrijving

- Nylon Care als beproefde productfamilie met een breed scala aan varianten via drie series voor de meest uiteenlopende eisen
- voor het ophangen van gebruiksvoorwerpen
- de vorm van de haak voorkomt gemakkelijk losshaken
- voor bevestiging aan muur
- verborgen fixatie
- vereist voor montage: schroeven  $\varnothing$  5 mm

